



# XENA-04HS-MADN

Проект	_____
Продукт	_____
Количество	_____
Дата	_____

**шаблон**  
**BAKERLUX CLASSIC MANUAL COUNTERTOP**

пароконвектомат	Электрический
Поворотный переключатель	4 460x330
Открытие вверх вниз	
Напряжение: 230V 1N~	



## Описание

Конвекционная печь с электромеханическим управлением и камерой приготовления из нержавеющей стали. Позволяет устанавливать время приготовления и температуру. Идеальна для замороженной выпечки в сегменте кафе и быстрого питания. Технология AIR.Plus гарантирует полную равномерность приготовления на всех уровнях.

## Стандартные настройки приготовления

### Ручное приготовление

- **Температура:** 80 °C – 260 °C

### Расширенные и автоматические функции приготовления

#### Unox Intensive Cooking

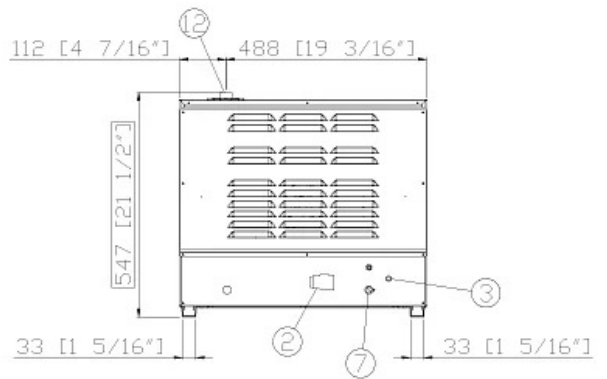
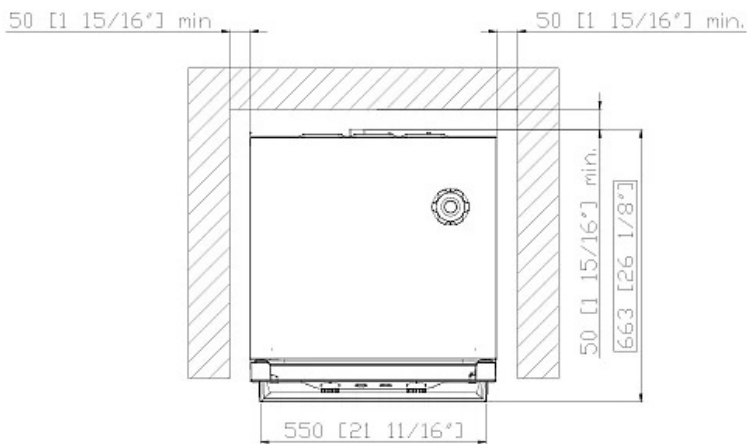
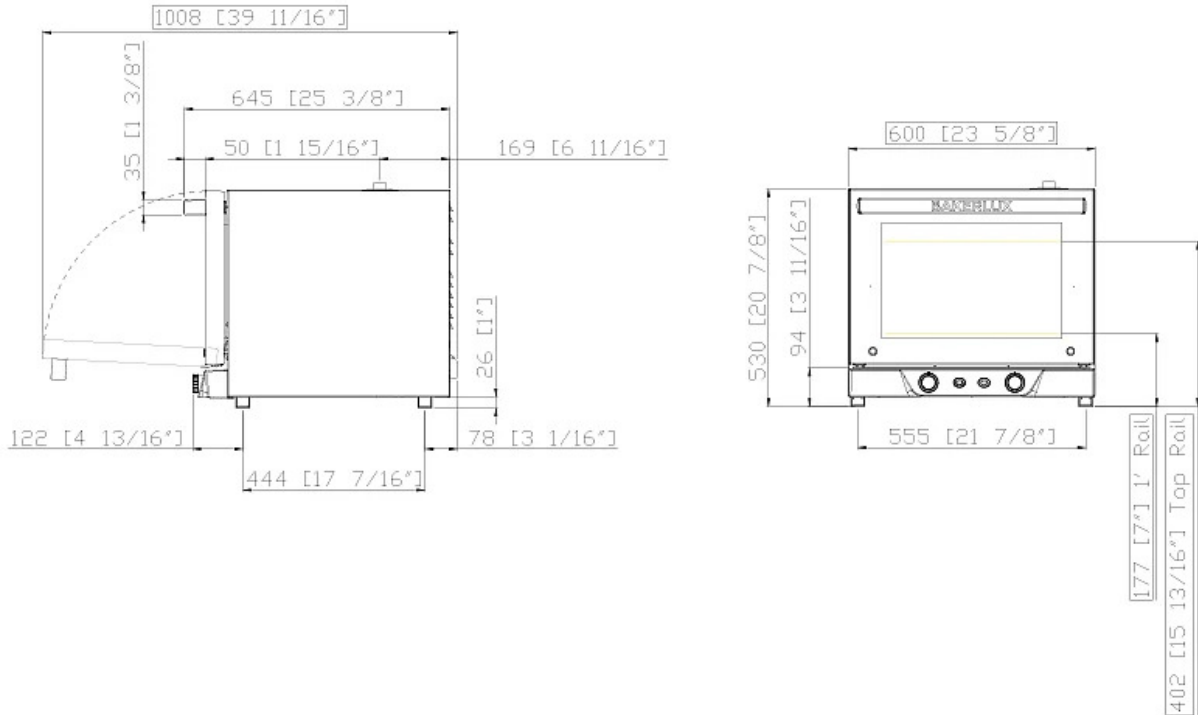
- **DRY.Plus:** удаляет влагу из камеры приготовления
- **AIR.Plus:** система из нескольких реверсивных вентиляторов и 2 регулируемых скоростями

## Стандартные технические

- Камера приготовления из высокопрочной нержавеющей стали AISI 430 с закругленными углами
- Двойное стекло
- Освещение камеры приготовления LED подсветкой, встроенной в дверь
- Пекарная камера с направляющими для противней из хромированной стали



# XENA-04HS-MADN



## Габариты и вес

Ширина	600 mm
Глубина	645 mm
Высота	547 mm
Вес нетто	35 kg
Расстояние между противнями	75 mm

## Расположение соединений

2	Клеммы питания
3	Выравнивание потенциалов
7	Предохранительный термостат
12	Выход горячей дымов



Подключение к электричеству

Подключение к водопроводу

Требования по установке

Аксессуары

# XENA-04HS-MADN

## Источник электропитания

### ОПЦИЯ А

Напряжение	230 V
Фаза	~1PH+N+PE
Частота	50 / 60 Hz
Мощность	3 kW
Максимальный Ток	14 A
Номинал автомат. выключателя	16 A
Требования к кабелю*	3G x 1,5 mm <sup>2</sup>
Штепсель	Schuko   H07RN-F

\*Zalecany rozmiar - przestrzegać lokalnych przepisów.

## Аксессуары

- **Baking Essentials:** специальные противни
- **SPRAY&Rinse:** Практичное моеющее средство в виде спрея для ручной очистки любой печи. Обезжиривает и удаляет все виды загрязнений
- **LIEVOX**
- 
- 
- **SPRAY&Rinse**

## Требования по установке

Продукты Unox должны устанавливаться на объектах, где все системы (газовые, электрические, гидравлические, вентиляционные, аэрационные и т. д.) соответствуют национальным стандартам. Анализ сгорания должен проводиться в случае газовых печей.

Зарегистрируйтесь в сервисе DDC, чтобы получить доступ к данным и спецификациям продукта.

[www.ddc.unox.com](http://www.ddc.unox.com)