

# Технический бюллетень

Модель: LCM 214FT



## Технические характеристики

Характеристика	Разм.	Значение
Рабочая температура	°С	от -25 до -15
Тип запуска		Прямой
Напряжение	V	380В
Номинальное потребление	кВт	1,3
Номинальный ток	A	3
Ток max	A	6
Хладагент		R404A
Тип оттайки		Электрическая
Мощность оттайки	кВт	1,2
Материал корпуса		Крашенная оцинкованная сталь
Вес брутто	кг	129
Габарит упаковки		1150x1200x625
<b>Компрессор</b>		
Тип		Герметичный
<b>Конденсатор</b>		
Мощность вентилятора	кВт	0,14
Диаметр крыльчатки	мм	2x250
Расход воздуха	м3/ч	1200
<b>Воздухоохладитель</b>		
Материал корпуса		Алюминий
Мощность вентилятора	кВт	0,14
Диаметр крыльчатки	мм	250
Количество вентиляторов	шт	2
Расход воздуха	м3/ч	1200
Шаг ребер	мм	4,2
Дальность струи	м	7*

\* - дальность струи зависит от условий загрузки камеры, её параметров и расположения воздухоохладителя.

Стандартный состав агрегата:

1. Внешний блок с установленным компрессором, микроканальным конденсатором, осевым вентилятором обдува конденсатора.
2. Шит управления с контроллером и силовой частью
3. Воздухоохладитель с корпусом из алюминия с установленными ТЭНами и вентиляторами

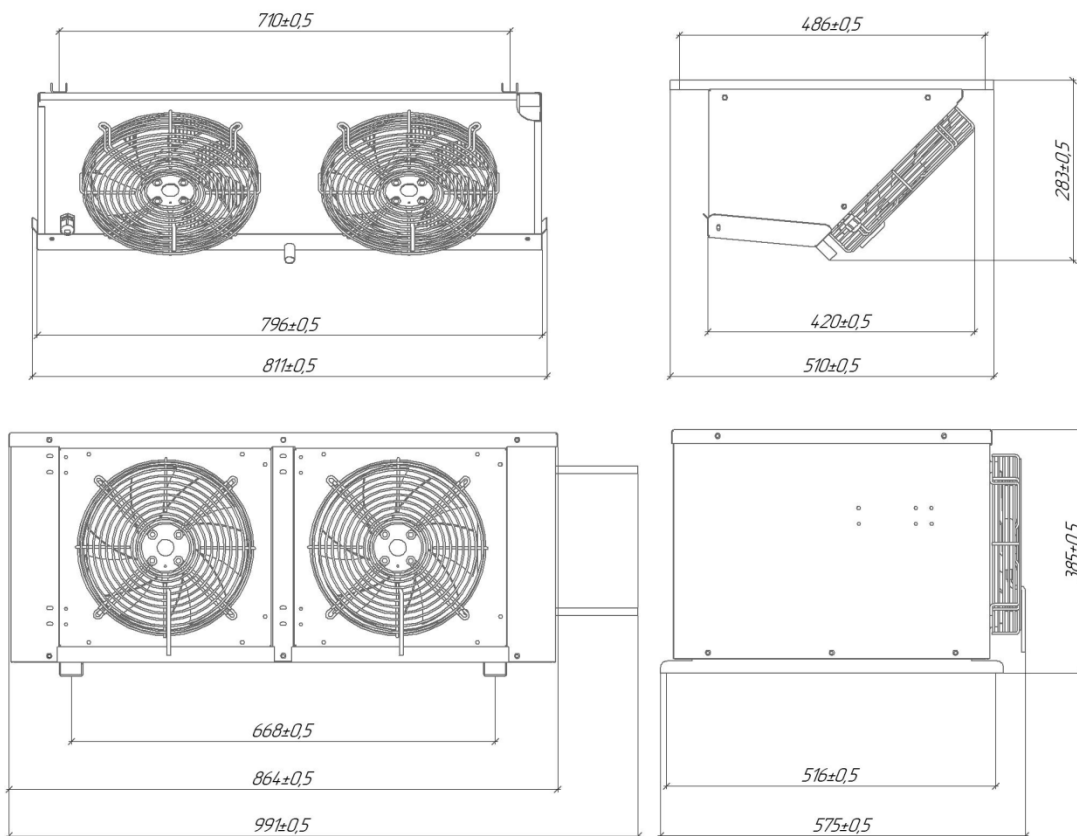
Таблица подбора

Температура в камере	Темп. внешняя	LCM214 EVO		
		Q Вт	V м <sup>3</sup>	
			100 мм	80 мм
-18°C	25	1500	14	11
	32	1320	12,2	10
	40	1200	11	9
	45	1120	9	8
-25°C	25	1010	10	9
	32	960	8	6,5
	40	850	7	6
	45	700	6	5

Холодильные машины на объем холодильных камер подобраны при обязательном соблюдении следующих условий эксплуатации:

- материал теплоизоляции - пенополиуретан, не менее 80 мм
- относительная влажность воздуха не более 85%;
- разница температуры загружаемого продукта и поддерживаемой температуры в камере не более 5°C при условии, что продукт не будет проходить точку замерзания;
- коэффициент рабочего времени не более 0.75, при своевременной очистке теплообменников и ежемесячных профилактических работ проводимых сервисным центром;
- плотность загрузки не более 250 кг/м<sup>3</sup>;
- суточный оборот камеры не более 10%.

# Габаритные размеры



## Опции

### ОПЦИИ

#### Зимние опции на -10 и -30

Гарантировано позволят эксплуатировать вашу сплит-систему при отрицательных температурах окружающей среды, где расположен внешний блок.

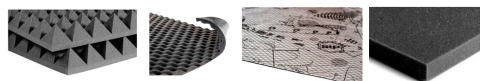


#### Опция «Тепло-Холод»

Бывает так, что камеры и охлаждаемые помещения на которые устанавливаются наши сплит-системы находятся в неотапливаемых зданиях или вообще на открытом воздухе. Для поддержания температуры в охлаждаемом объёме, особенно в зимний период, для среднетемпературного режима необходим подвод тепла. Чтобы автоматизировать и оптимизировать этот процесс, мы предлагаем установить данную опцию.

#### Защита от аномалий в питающей сети

Многие наши изделия устанавливаются в местах с электропитанием не соответствующим нормам. Это преимущественно окраины городов и сельская местность, и для того чтобы защитить машину от пагубного влияния перепадов в электрической сети, предусмотрена данная защита.



#### Акустические материалы

Любую сплит-систему можно оклеить шумо- и виброизоляционными материалами в любой комбинации. Это позволит приспособить ваше изделие к требованиям по уровню шума в устанавливаемом помещении.

## Преимущества