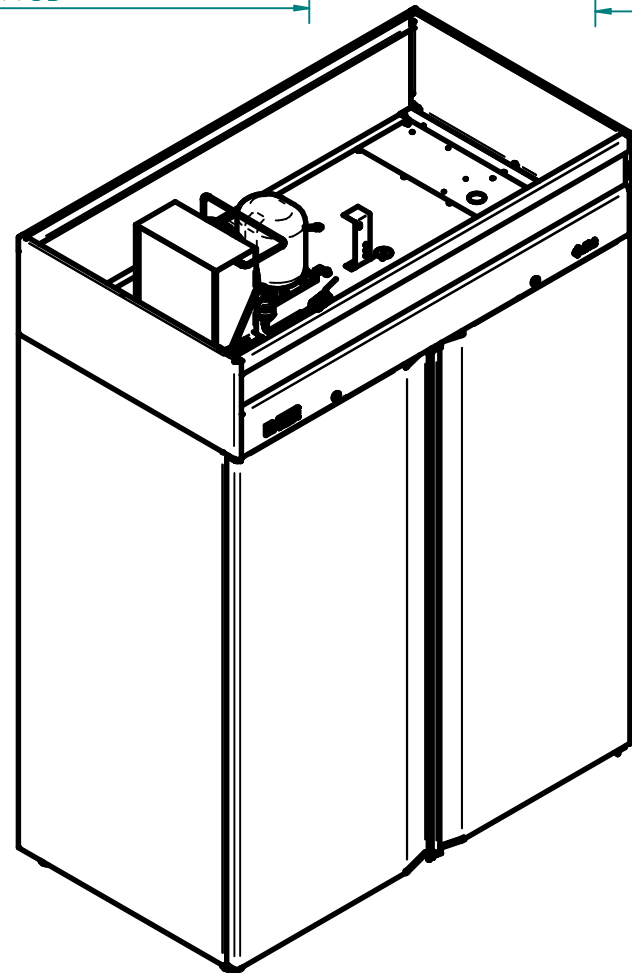
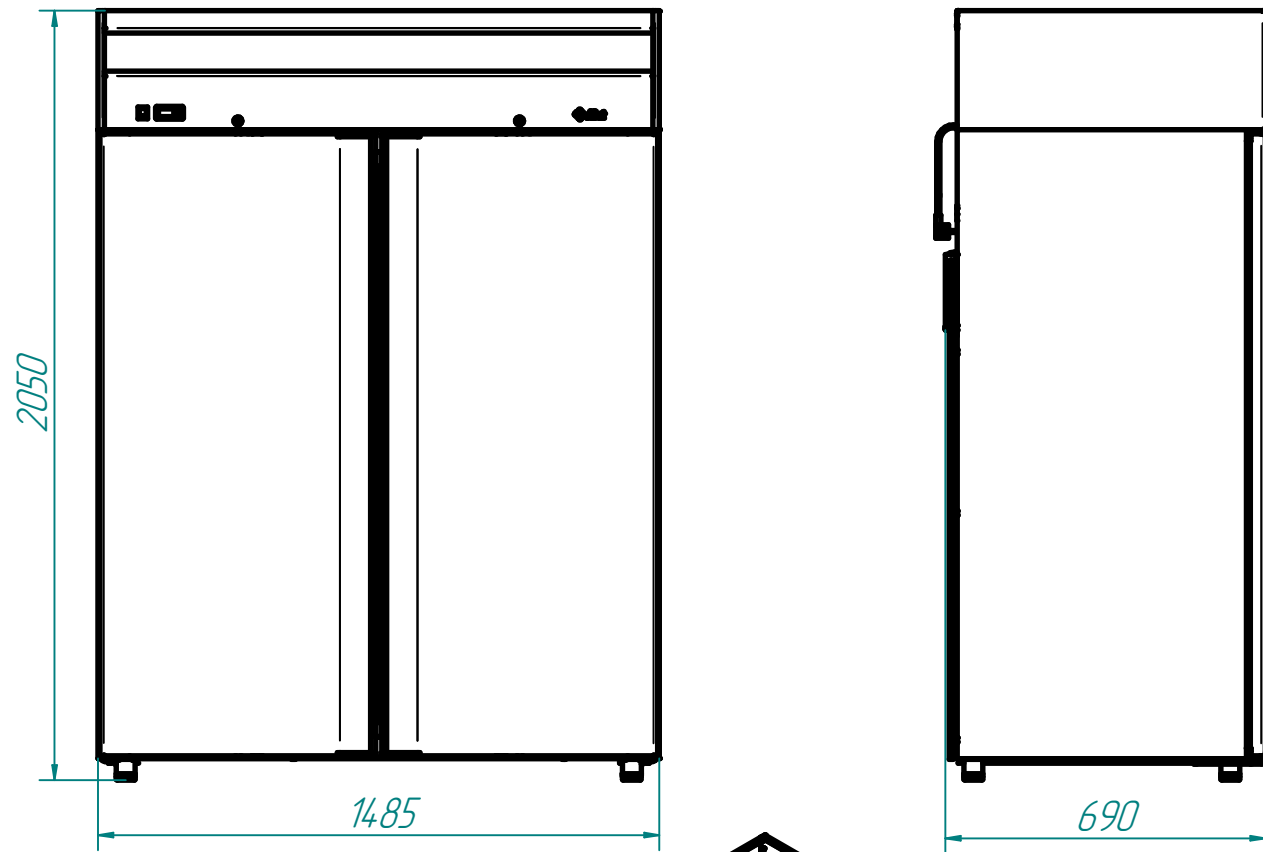


Шкаф холодильный ШХ-1,0



Шкаф холодильный типа ШХ-1,0 (ШХн-1,0; ШХс-1,0) с верхним расположением агрегата предназначен для хранения пищевых продуктов в охлажденном или замороженном состоянии на предприятиях общественного питания и торговли.

Шкаф оснащен замком для закрывания двери.

Удаление талой воды из воздухоохладителя происходит автоматически и не требует дополнительного лотка для ее сбора.

Эксплуатация шкафа допускается при температуре окружающего воздуха до плюс 42 °С, относительной влажности от 40 до 70%.

Шкаф имеет регулируемые по высоте ножки.

Технические характеристики

№	Характеристики			
		ШХс-1,0	ШХ-1,0	ШХн-1,0
1	Внутренний объем, м ³	1,15	1,15	1,15
2	Полезный объем, м ³	1,12	1,12	1,12
3	Толщина стенки камеры, мм	57	57	57
4	Температурный режим, С	0...+5	-5...+5	-18
5	Размеры полки-решетки, мм	488x570	488x570	488x570
6	Количество полок, шт.	8		
7	Хладагент	R404a		
8	Установившийся потребляемый ток, А	3,1	3,77	4,17
9	Потребление электроэнергии за сутки, кВт, не более	6,7		
10	Масса нетто, не более, кг	160	160	160