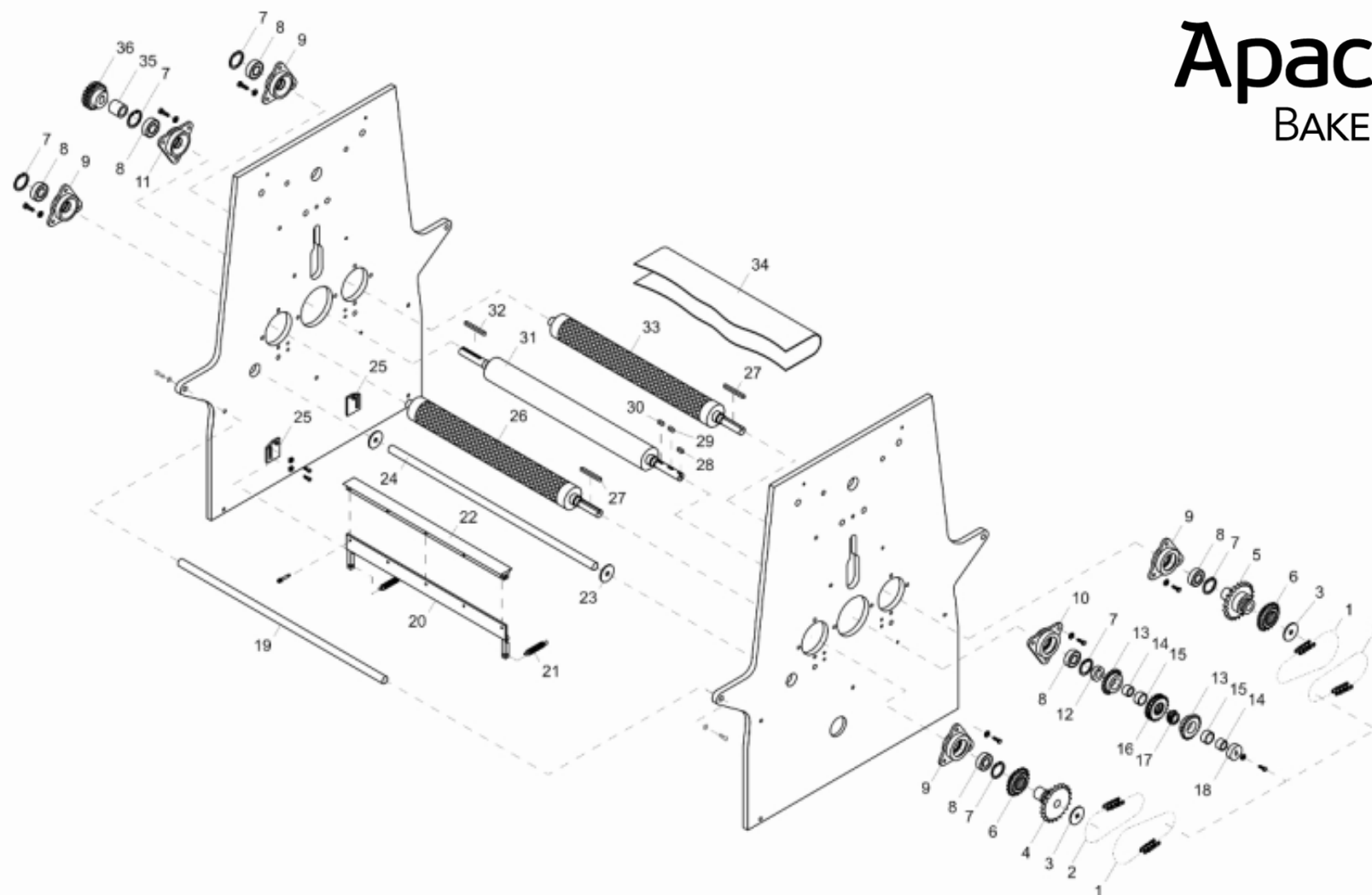


MOD. GP 500

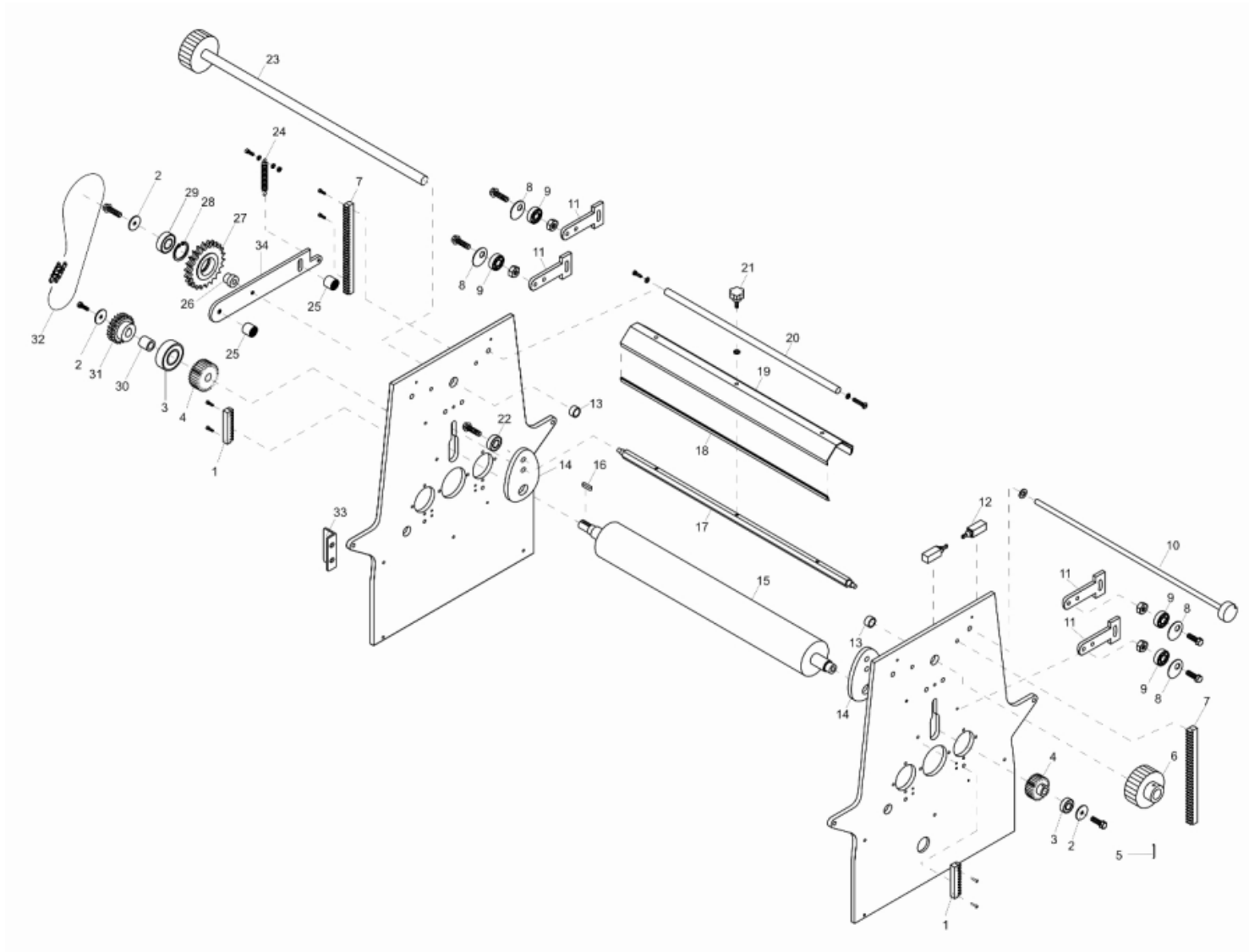
TRASMISSIONE RULLI TAPPETO-BELT ROLL TRANSMISSION –TRANSMISSION ROULEAUX TAPIS-
FOERDERBANDROLLENANTRIEB-TRANSMISSION RODILLOS BANDAS

TAV. 1

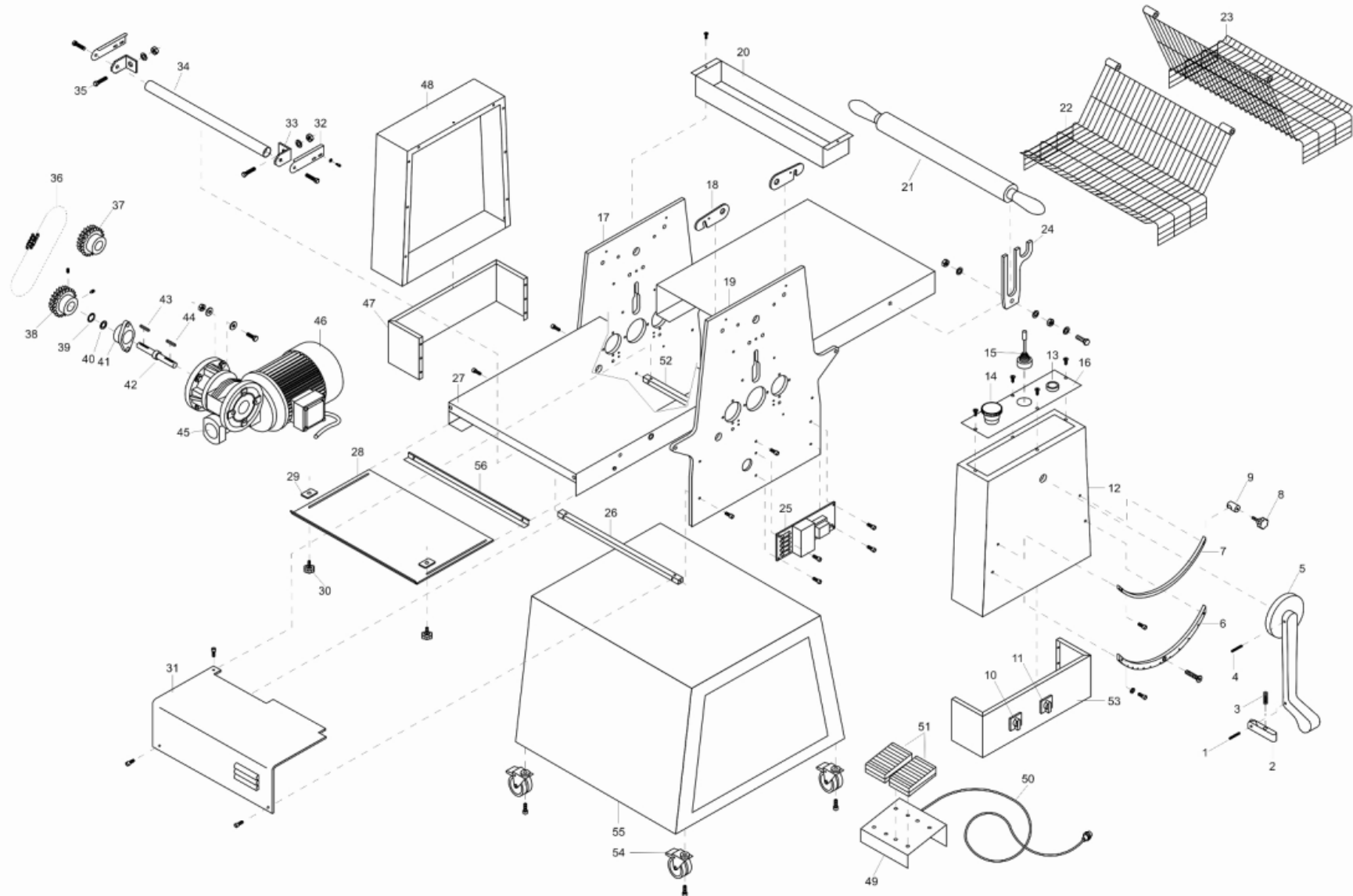
Apach
BAKERY *Line*



N°	500	600	DENOMINAZIONE	DENOMINATION	DENOMINATION	BENENNUNG	DENOMINACIÓN
1	2B5X26		CATENA 3/8 S	CHAIN	CHAÎNE	KETTE	CADENA
2	2B5X25		CATENA 1/2 X 1/8	CHAIN	CHAÎNE	KETTE	CADENA
3	20007		RONDELLA Ø 24	WASHER	RONDELLE	SCHEIBE	ARANDELA
4	2B526		CORONA CON MOZZO LUNGO	RIM WITH HUB	COURONNE AVEC MOYEU	KRANZ MIT NABE	PIÑÓN CON CUBO
5	2B527		CORONA CON MOZZO CORTO	RIM WITH HUB	COURONNE AVEC MOYEU	KRANZ MIT NABE	PIÑÓN CON CUBO
6	20024		RUOTA LIBERA	FREE WHEEL	ROUE LIBRE	FREILAUFRAD	RUEDA LIBRE
7	2B511		ANELLO ELASTICO 42 I	SNAP RING	FICHE ÉLASTIQUE	SPRENGRING	ANILLO DE RETENCIÓN
8	2B533		CUSCINETTO 6004 2RS	BEARING	COUSSINET	LAGER	COJINETE
9	2B520		FLANGIA TRIANGOLARE	FLANGE	BRIDES TRIANGULAIRES	DREIECKIGER FLANSCH	BRIDAS TRIANGULARE
10	30018		FLANGIA TRIANGOLARE ANT.	FLANGE	BRIDES TRIANGULAIRES	DREIECKIGER FLANSCH	BRIDAS TRIANGULARE
11	30019		FLANGIA TRIANGOLARE POST.	FLANGE	BRIDES TRIANGULAIRES	DREIECKIGER FLANSCH	BRIDAS TRIANGULARE
12	2B512		DISTANZIALE INT FRIZIONE	INNER SPACER CLUTCH	ENTRETOISE DE BLOC DE L'EMBRAYAGE	KUPPLUNGSINNENABSTANDHALTER	DISTANCIADOR
13	2B5X15		PIGNONE Z 16 3/8D	PINION	PIGNON	RITZEL	PIÑÓN
14	2B5X06		DISTANZIALE PER PIGNONE Z 16 3/8 D	SPACER	ENTRETOISE	ABSTANDHALTER	DISTANCIADOR
15	2B5X07		BRONZINA PER PIGNONE Z 16 3/8 D	BUSH	DOUILLE EN BRONZE	BRONZEBUCHSE	BRONZINA
16	2B5X09		CORONA A 2 PRINCIPI	DOUBLE-THREADED CROWN	COURONNE À 2 PR	KRANZ MIT 2 PR	CORONA A DOS PRINCIPI
17	2B5X08		VITE A 2 PRINCIPI	DOUBLE-THREADED SCREW	VIS À 2 PR	SCHRAUBE MIT 2 PR	TORNILLO D A DOS PRINCIPI
18	2B5X10		RONDELLA FERMO FRIZIONE	CLUTCH STOP WASHER	RONDELLE DE BLOC DE L'EMBRAYAGE	KUPPLUNGSHALTEVORRICHTUNGSSCHEIBE	ARANDELA AFIANZADORA FRICIÓN
19	35004	36021	TIRANTE SPALLA TONDO Ø 14	WEB TIE-ROD	TIRANT EPOULEMENT	SCHULTERANKER	SENSOR BRAZO
20	2B531	36020	SUPP RASCHIATORE INF	SCRAPER STAND	SUPPORT RACLEURS	SCHABERSTÜTZE	SUPORTE RASCADORES
21	20021		MOLLA PER RASCH. INF.	SPRING	RESSORT	FEDER	MUELLE
22	2B525	36010	RASCHIATORE INF.	SCRAPER STAND	SUPPORT RACLEURS	SCHABERSTÜTZE	SUPORTE RASCADORES
23	30044		DISTANZIALE NYLON	NYLON SPACER	ENTRETOISE NYLON	ABSTANDHALTER	DISTANCIADOR NYLON
24	2B516	36004	ALBERO SOST. PIANO	SUPPORT TABLE SHAFT	ARBRE SOUTIEN PLAN	BAUMUNTERSTÜTZUNGSPLANE	ARBOL SUJECCIÓN SUPERFICIE
25	20002		REGOLATORE PER RASCH. INF.	GOVERNOR	PLAQUETTE DE RÉGLAGE RACLEURS	SCHABERREGLER	PLACA REGULADORA RASCADORES INF.
26	2B508	36017	RULLO ZIGRINATO SX ML	KNURLED ROLL	ROULEAU MOLETÉ	GERÄNDELTE WALZE	RODILLO GRAFILADO
27	20064		LINGUETTA 6 X6 X 40	TAB	LANGUETTE	PASSFEDER	LENGÜETA
28	20063		LINGUETTA 6 X6X 7.5	TAB	LANGUETTE	PASSFEDER	LENGÜETA
29	20066		LINGUETTA 6 X6X 14	TAB	LANGUETTE	PASSFEDER	LENGÜETA
30	20061		LINGUETTA 6 X6 X10	TAB	LANGUETTE	PASSFEDER	LENGÜETA
31	2B506	36013	CILINDRO FISSO /INFERIORE	LOWER/FIXED ROLL	ROULEAU FIXE	UNTERE WALZE	RODILLO FIJO (INFERIOR)
32	20069		LINGUETTA 6 X6X 50	TAB	LANGUETTE	PASSFEDER	LENGÜETA
33	2B534	36016	RULLO ZIGRINATO DX	KNURLED ROLL	ROULEAU MOLETÉ	GERÄNDELTE WALZE	RODILLO GRAFILADO
34	2B5X01	26033	TAPPETO CORTO	CONVEYOR BELT	TAPIS	FÖRDERBAND	LONAS
34	2B5X02	36006	TAPPETO LUNGO	CONVEYOR BELT	TAPIS	FÖRDERBAND	LONAS
35	2B517		DISTANZIALE RULLO FISSO DI 18.1 L 10.5	SPACER	ENTRETOISE	ABSTANDHALTER	DISTANCIADOR
36	2B5X16		PIGNONE Z17 3/8D	PINION	PIGNON	RITZEL	PIÑÓN



N°	500	600	DENOMINAZIONE	DENOMINATION	DENOMINATION	BENENNUNG	DENOMINACIÓN
1	30010		CREMAGLIERA MOD 1.5 CORTA	MASTER RACK	CREMAILLÈRE	ZAHNSTANGE	CREMALLERA
2	30047		RONDELLA FISSAGGIO RULLO MOBILE	WASHER	RONDELLE	SCHEIBE	ARANDELA
2/A	20007		RONDELLA Ø 24	WASHER	RONDELLE	SCHEIBE	ARANDELA
3	2B533		CUSCINETTO 6004 2RS	BEARING	COUSSINET	LAGER	COJINETE
4	30023		PIGNONE A MODULO 1.5 Z 37	PINION	PIGNON	RITZEL	PIÑÓN
5	20058		SPINA ELASTICA 5X40	ELASTIC PIN	FICHE ÉLASTIQUE	ELASTISCHER STIFT	PASADOR
6	30022		PIGNONE A MODULO 1.5 Z 62	PINION	PINION	RITZEL	PIÑÓN
7	30011		CREMAGLIERA MOD 1.5 L	MASTER RACK	CREMAILLÈRE	ZAHNSTANGE	CREMALLERA
8	30014		RONDELLA ECCENTRICA	WASHER	RONDELLE	SCHEIBE	ARANDELA
9	20030		CUSCINETTO 608 2RS	BEARING	COUSSINET	LAGER	COJINETE
10	2B530	36005	ASTA AZION MICRO	MICROSWITCH DRIVING GEAR	COULISSEAU ACTIONNEMENT MICROINTERRUPTEUR	ENDSCHALTERFREIGABESTANGE	VARILLA DE CONTROL TOPE RECORRIDO
11	2B5X18		BIELLA PORTACUSCINETTO	CONNECTING ROD	BIELLE	PLEUEL	BIELA
12	20039		FINECORSO PER RIPARO	MICROSWITCH	MICROINTERRUPTEUR	ENDSCHALTER	TOPE RECORRIDO
13	20023		BOCCOLA DU	BUSH DU	MANCHON DU	HÜLSE DU	COLLARÍN DU
14	30001		BIELLA PER RASCH SUP	CONNECTING ROD	BIELLE	PLEUEL	BIELA
15	2B507	36014	RULLO MOBILE/SUPERIORE	UPPER/MOBILE ROLL	CILINDRE SUPERIEURE	OBERE WALZE	RODILLO MÓVIL
16	20062		LINGUETTA 6X6X25	TAB	LANGUETTE	PASSFEDER	LENGÜETA
17	2513R1	36003	ALBERO QUADRO ALL 12	SQUARE SHAFT	ARBRE CARRÉ	VIERKANTWELLE	ARBOL CUADRADO
18	2B524	36018	RASCHIATORE SUP	UPPER SCRAPER	RACLÉEUR SUPERIEUR	OBERER SCHABER	RASCADORES SUP.
19	2B502	36029	SUPP. RASCH SUP	UPPER SCRAPER STAND	SUPPORT RACLÉEUR	STÜTZE OBEREN SCHABERS	SUPORTE RASCAD. SUP
20	35004	36021	TIRANTE SPALLA TONDO 12	WEB TIE-ROD	TIRANT EPOULEMENT	SCHULTERANKER	SENSOR BRAZO
21	20008		MANOPOLA PER RASCH SUP	KNOB	PETITE POIGNÉE	KNAUF	POMO
22	30015		DISTANZIALE X BIELLA RULLO MOBILE	SPACER	ENTRETOISE	ABSTANDHALTER	DISTANCIADOR
23	35001	36001	ALBERO COMANDO	CONTROL SHAFT	ARBRE COMMANDE	ANTRIEBSWELLE	ARBOL MANDOS
24	20019		MOLLA PER TENDICATENA	SPRING	RESSORT	FEDER	MUELLE
25	30013		DIST. PER TENDICATENA	SPACER	ENTRETOISE	ABSTANDHALTER	DISTANCIADOR
26	30021		PERNO PER TENDICATENA	CHAIN TIE ROD PIN	PIVOT TIRANT CHAÎNE	ZAPFEN FUER KETTE	PERNO PARA TENSOR DE CADENA
27	20025		CORONA Z 35 3/8 D	CROWN GEAR	COURONNE	KRANZ	CORONA
28	20044		ANELLO ELASTICO 47 I	SNAP RING	FICHE ÉLASTIQUE	SPRENGRING	ANILLO DE RETENCIÓN
29	20029	20029	CUSCINETTO 6005 2RS	BEARING	COUSSINET	LAGER	COJINETE
30	30017		DISTANZIALE RULLO MOBILE L 7.4	SPACER	ENTRETOISE	ABSTANDHALTER	DISTANCIADOR
31	2B5X16		PIGNONE Z 17	PINION	PINION	RITZEL	PIÑÓN
32	2B5X27		CATENA 3/8 D	CHAIN	CHAÎNE	KETTE	CADENA
33	30030		TIRANTE MOTORE	MOTOR TIE ROD	TIRANT MOTEUR	MOTORSPANNER	SENSOR MOTOR
34	20001		TENDICATENA	CHAIN TIE ROD	TIRANT CHAÎNE	KETTESPANNER	SENSOR CADENA



N°	500	600	DENOMINAZIONE	DENOMINATION	DENOMINATION	BENENNUNG	DENOMINACIÓN
1	20060		SPINA 6 X 30 FERMO MANIGLIA	PIN	FICHE	STIFT	PASADOR
2	20011		FERMO MANIGLIA	HANDLE LOCK	ARRÊT POIGNÉE	HANDGRIFHALTEVORRICHTUNG	FIJADOR MANIJA
3	20020		MOLLA PER FM	SPRING	RESSORT	FEDER	MUELLE
4	20050		SPINA 6 X 40 PER MANIGLIA	PIN	FICHE	STIFT	PASADOR
5	20016		MANIGLIA	HANDLE	POIGNEE	GRIFF	MANIJA
6	30036		SETTORE DENTATO	TOOTHED SECTOR	SECTEUR DENTELÉ	GEZÄHNTER BEREICH	SECTOR DENTADO
7	20004		SETTORE MOBILE	MOBILE SECTOR	SECTEUR MOBILE	BEWEGLICHER BEREICH	SECTOR MOVIL
8	20009		VOLANTINO PER FERMO SM	HANDLE	PETITE POIGNÉE	GRIFF	POMO
9	20015		FERMO SETTORE MOBILE	MOBILE SECTOR LOCK	ARRÊT SECTEUR MOBILE	HALTEVORRICHTUNG BEWEG- LICHEN BEREICHS	PARO SECTOR MOVIL
10	30038		INTERRUPTORE GENERALE	GENERAL SWITCH	INTERRUPTEUR GÉNÉRAL	HAUPTSHALTER	INTERRUPTOR GENERAL
11	30037		SELETORE 1-2 V	SPEED SELECTOR	SELECTEUR	WÄHLSCHALTER	SELECTOR
12	30005		COPERCHIO LATO MANIGLIA	COVER	COUVERCLE	ECKEL	TAPA
13	30035		MARCIA	PUSH-BOTTOM START	BOUTON START	START DRUCKKNOPF	PULSADOR START
14	30036		PULSANTE EMERGENZA	PUSH-BOTTOM	BOUTON	DRUCKKNOPF	PULSADOR
15	30034		MANIPOLATORE /JOYSTICK	JOYSTICK	JOYSTICK	JOYSTICK	JOYSTICK
16	30009		PANNELLO SUP. COMANDI	UPPER CONTROL CASE	PANNEAU COMMANDES SUP.	PANEL SCHALTER	PANEL MANDOS
17	30028		SPALLA POSTERIORE	WEB	EPOULEMENT	SCHULTER	BRAZO
18	2B532		GANCIO FERMAPIANO	LOCK WORKING PLANE	CROCHET ARRÊT PLAN	EBENEHALTEHACKEN	GANCHO BLOQUEO
19	30027		SPALLA ANTERIORE	WEB	EPOULEMENT	SCHULTER	BRAZO
20	2B503	36027	VASCETTA PORTA FARINA	FLOUR HOLDING CUP	BASSIN PORTE FARINE	MEHLKASTEN	RECIPIENTE PORTA-HARINA
21	2B5X19	26046	MATTARELLO	ROLLING PIN	ROULEAU	NUDELHOLZ	RODILLO-MADERA
22	2B5X31	36012	RIPARO SX	GUARD	PROTECTION	SCHUTZ	PROTECCIÓN
23	2B5X17	36011	RIPARO DX	GUARD	PROTECTION	SCHUTZ	PROTECCIÓN
24	20003		PORTAMATTARELLO	ROLLING PIN HOLDER	PORTE ROULEAU	NUDELHOLZHALTER	PORTA RODILLO
25	15022		SCHEDA ELETTRICA 1V	ELECTRIC PLATE	FICHE ELECTRIQUE	KARTE	CUADRO ELECTRICO
25	15031		SCHEDA ELETTRICA 1PH	ELECTRIC PLATE	FICHE ELECTRIQUE	KARTE	CUADRO ELECTRICO
26	35006	36023	TIRANTE QUADRO 14 X 14	AXE CARRE 14 X 14	SQUARED ASLE 14 X 14	SCHULTERANKER 14X 14	SENSOR BRAZO 14X 14
27	23552	36007	PIANO CORTO	TABLE COURTE	SMALL WORKING PLANE	EBENE	PLANO
27	23551	36008	PIANO LUNGO	TABLE LONGUE	BIG WORKING PLANE	EBENE	PLANO
28	35002	36009	PROLUNGA	EXTENSION	RALLONGE	VERLÄNGERUNGSSTÜCK	PROLUNGACIONES
29	30024		STAFFA PER PROLUNGA	BRACKET	FIXATION	TRÄGER	SOPORTE
30	30040		POMELLO PER PROLUNGA	KNOB	POMMEAU	GRIFFE	POMO
31	35010	36025	RIPARO INFERIORE/MOTORE	PROTECTION INFERIEUR	BOTTOM GUARD	SCHUTZ	PROTECCION
32	2B5X55		RIPARO RULLO RINVIO	GUARD	PROTECTION	SCHUTZ	PROTECCIÓN
33	2B5X20		ANGOLARE RULLO RINVIO	SUPPORT	ANGULAIRE	WINKELEISEN	ANGULAR

N°	500	600	DENOMINAZIONE	DENOMINATION	DENOMINATION	BENENNUNG	DENOMINACIÓN
34	2B5X33	36035	RULLO DELTA/RINVIO	ROLL	ROULEAU À POINT MORT	UMKEHRROLLE	RODILLO EN VACIO
35	2B5X14		VITE TENDITAPPETO	SCREW	VIS	SCHRAUBE	TORNILLO
36	30002		CATENA 3/8D	CHAIN	CHAÎNE	KETTE	CADENA
37	2B020		PIGNONE Z 17 3/88D SP 25	PINION	PIGNON	RITZEL	PIÑÓN
38	2B5X16		PIGNONE Z 17 3/88D SP 30	PINION	PIGNON	RITZEL	PIÑÓN
39	20018		ANELLO ELASTICO 18E	SNAP RING	FICHE ÉLASTIQUE	SPRENGRING	ANILLO DE RETENCIÓN
40	30051		RONDELLA ALBERO RIDUTTORE DE 28 SP 1,5	WASHER	RONDELLE	SCHEIBE	ARANDELA
41	30029		SUPPORTO UCFL 204	HOLDER	SUPPORT	STÜTZE	SUPORTE
42	30006		ALBERO RIDUTTORE	SHAFT	ARBRE	LANGSAME WELLE	ARBOL
43	20062		LINGUETTA 6X6X25	TAB	LANGUETTE	PASSFEDER	LENGÜETA
44	20062		LINGUETTA 6X6X25	TAB	LANGUETTE	PASSFEDER	LENGÜETA
45	30045		RIDUTTORE 1V	GEAR 1V 3PH	REDUCTEUR 1V 3PH	GETRIEBEMOTOR 1V 3PH	REDUCTOR 1V 3PH
45	30049		RIDUTTORE 2V	GEAR 2V 3PH	REDUCTEUR 2V 3PH	GETRIEBEMOTOR 2V 3PH	REDUCTOR 2V 1PH
45	30046		RIDUTTORE 1PH	GEAR 1PH	REDUCTEUR 1PH	GETRIEBEMOTOR 1PG	REDUCTOR 1PH
46	30020		MOTORE 1V	1 SPEED ENGINE	MOTEUR 1 VIT	MOTOR 1G	MOTOR 1V
46	30031		MOTORE 2V	2 SPEEDS ENGINE	MOTEUR 2 VIT	MOTOR 2G	MOTOR 2V
46	30032		MOTORE 1PH	1PH ENGINE	MOTEUR 1PH	MOTOR 1PH	MOTOR 1PH
47	30004		COPERCHIO INF POSTERIORE	BOTTOM GEAR CASE	CARTER ARRIER INFERIUR	HINTERGEMEINE DECKEL	TAPA BAJO POSTERIOR
48	30008		COPERCHIO SUP/SPALLA POSTERIORE	COVER WEB	COUVERCLE EPOULEMENT	SCHULTERDECKEL	TAPA BRAZO
49	20035		SUPPORTO PEDALE	PEDAL STAND	SUPPORT PEDALE	PEDALSTÜTZE	SUPORTE PEDAL
50	20046	20046	FILO CONNESSIONE PEDALE	CONNECTION WIRE	FIL DE CONNEXION	VERBINDUNGSDRAHT	CABLE DE CONEXION
51	25X615		PEDALE	PEDAL	PEDALE	PEDAL	PEDAL
52	35005	36022	DISTANZIALE QUADRO 12 X 12	SQUARED ASLE 12 X 12	AXE CARRE 12 X 12	SCHULTERANKER 12X 12	TENSOR BRAZO 12X 12
53	30003		COPERCHIO INF ANTERIORE	BOTTOM GEAR CASE	CARTER AVANT INFERIEUR	SCHULTERDECKEL	TAPA BRAZO
54	30042		RUOTA	WHEEL	RUOE	RAD	RUEDA
55	35009	36024	STRUTTURA	STRUCTURE	STRUCTURE	STRUKTUR	ESTRUCTURA
56	35014	36028	RIPARO RULLO LAMINAZIONE Z	GUARD	PROTECTION	SCHUTZ	PROTECIÓN