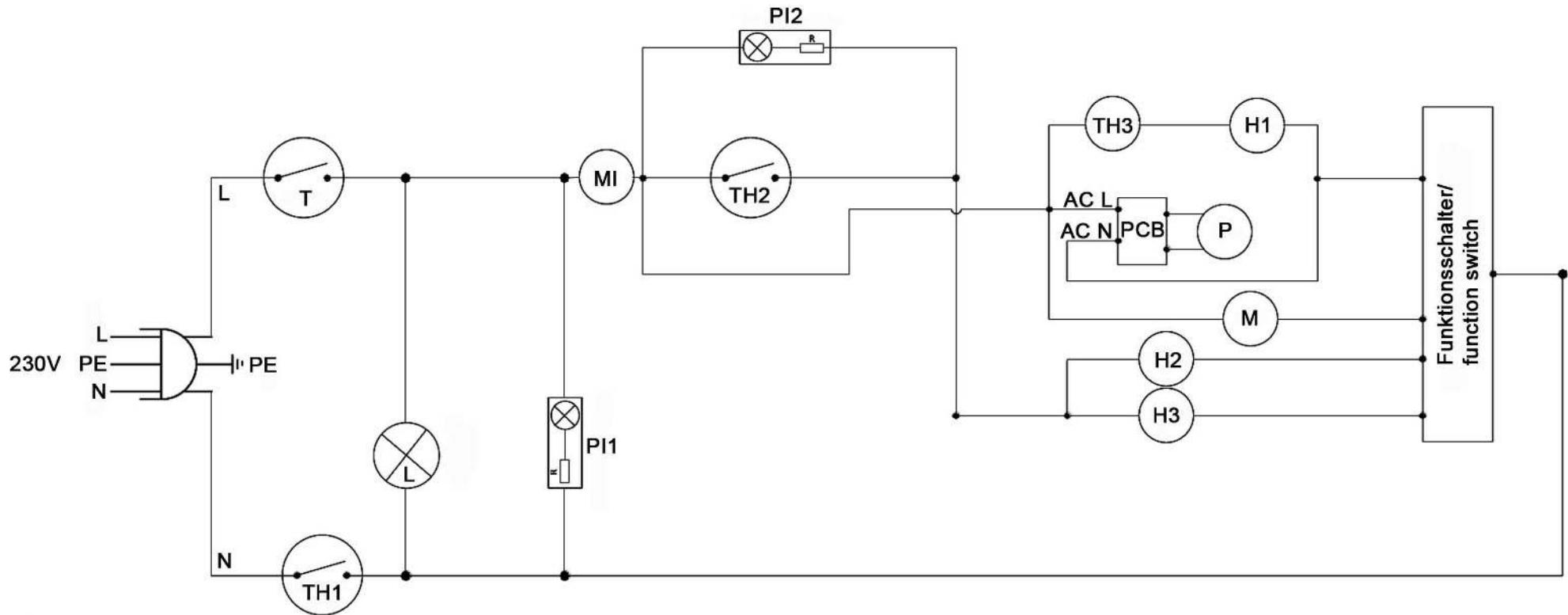


T - Timer
 L - Beleuchtung / Lamp
 TH1 - Thermostat 210° C
 PI1 - Kontrolllampe / power indicator light
 PI2 - Kontrolllampe / temp. indicator light
 TH2 - Thermostat 200° C
 TH3 - Thermostat 210° C

H1 - U-Heizung / U-heater
 MI - Mikroschalter / micro switch
 P - Pumpe / pump
 M - Motor
 H2 - O-Heizung 1 / O-heater 1
 H3 - O-Heizung 2 / O-heater 2

	Pumpe/ pump	U-Heizung/ U-heater	O-Heizung 1/ O-heater 1	O-Heizung 2/ O-heater 2	Motor	Power
Auftauen/ defrost	Aus/Off	Aus/Off	Aus/Off	Aus/Off	Ein/On	40W
Umluft/ convection	Aus/Off	Aus/Off	Ein/On	Ein/On	Ein/On	2040W
komb. Garen/ conv. steam	Ein/On	Ein/On	Ein/On	Ein/On	Ein/On	2555W
Dampfgaren/ steam	Ein/On	Ein/On	Aus/Off	Aus/Off	Aus/Off	515W



T - Timer
 L - Beleuchtung / Lamp
 TH1 - Thermostat 210° C
 PI1 - Kontrolllampe / power indicator light
 PI2 - Kontrolllampe / temp. indicator light
 TH2 - Thermostat 200° C
 TH3 - Thermostat 210° C

H1 - U-Heizung / U-heater
 MI - Mikroschalter / micro switch
 P - Pumpe / pump
 M - Motor
 H2 - O-Heizung 1 / O-heater 1
 H3 - O-Heizung 2 / O-heater 2

	Pumpe/ pump	U-Heizung/ U-heater	O-Heizung 1/ O-heater 1	O-Heizung 2/ O-heater 2	Motor	Power
Auftauen/ defrost	Aus/Off	Aus/Off	Aus/Off	Aus/Off	Ein/On	40W
Umluft/ convection	Aus/Off	Aus/Off	Ein/On	Ein/On	Ein/On	2040W
komb. Garen/ conv. steam	Ein/On	Ein/On	Ein/On	Ein/On	Ein/On	2555W
Dampfgaren/ steam	Ein/On	Ein/On	Aus/Off	Aus/Off	Aus/Off	515W