

COIFA DE CONDENSAÇÃO PARA FORNOS DE PANIFICAÇÃO



Forno HPE80/120
(vendido separadamente)

INDICAÇÃO

- A coifa condensadora Prática é indicada exclusivamente para uso integrado com o forno Prática HPE80/120. É especialmente indicado para frente de lojas panificadoras, supermercados, empórios, cafés, conveniência ou locais onde normalmente a instalação fica de fora do alcance de sistemas de exaustão.
- A tecnologia do processo de condensação da coifa capta os vapores gerados pelo forneio e transforma em água, evitando que o ambiente seja saturado pela umidade.

CARACTERÍSTICAS

- Termostato para acionamento e desligamento automático sem ação do operador.
- Funcionamento silencioso.
- Construção em aço inoxidável 304 e 444 de elevada resistência a oxidação.
- Conexão elétrica simples com plugue padrão comum de 3 pinos - 220V.
- 1 ano de garantia.

ITENS DE SÉRIE

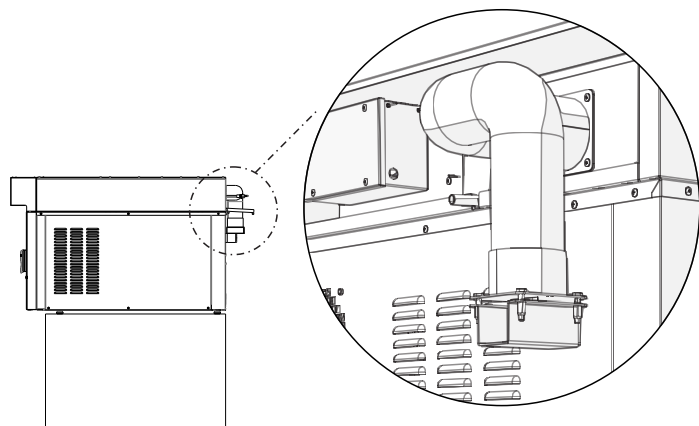
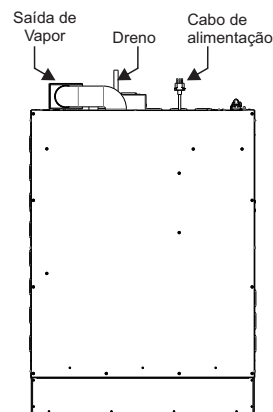
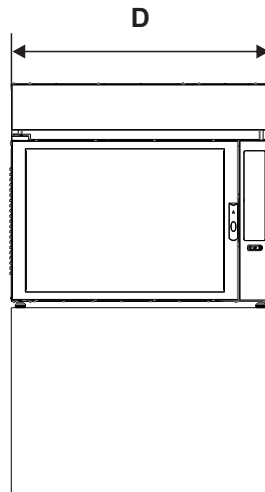
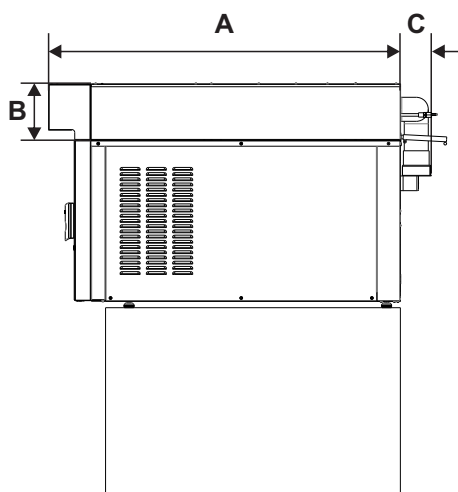
- Duto flexível de alumínio e fixadores para a conexão com o forno HPE80/120.
- Mangueira de 1/8" para drenagem da água residual.
- Perfil de vedação para saída de vapor.



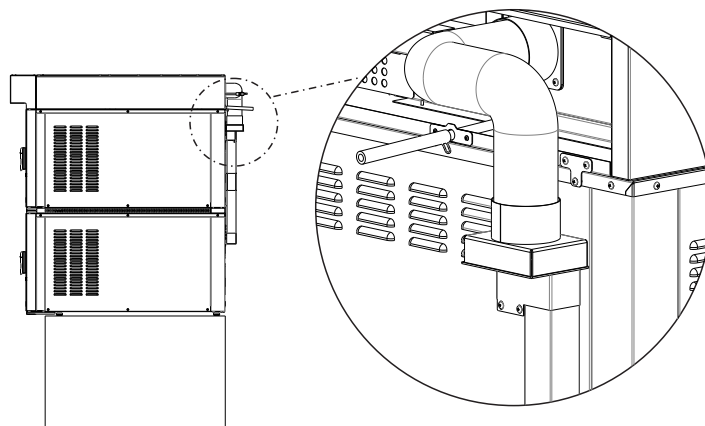
ESQUEMA DE INSTALAÇÃO

OBS.: COTAS EM MILÍMETROS (mm)

	A	B	C	D
COIFA PARA FORNO HPE80	994	194	75	895
COIFA PARA FORNO HPE120	1311	194	75	895



COIFA PARA INSTALAÇÃO NO FORNO (ITEM DE SÉRIE)



COIFA COM KIT PARA INSTALAÇÃO EM FORNO SOBREPÓSITO (OPCIONAL)

ESPECIFICAÇÕES ELÉTRICAS

A coifa deve respeitar a altura mínima de 400mm acima do teto do forno e projetar-se 300mm além da face frontal do forno de modo que os vapores emanados da saída de vapor e na abertura da porta sejam captados pela coifa.

Certifique-se de que as características da rede elétrica no local da instalação, estejam de acordo com as especificações da etiqueta de identificação localizada na traseira do equipamento.

Este equipamento deve ser devidamente aterrado para evitar choque elétrico.

As características da rede elétrica no local da instalação são de responsabilidade do cliente.

Modelo	Tensão (V)	Fases	Freq. (Hz)	Potência (kW)	Disjuntor (A)	Consumo (kWh)	Cabo (mm ²)	Tomada
Coifa p/ Forno HPE80	220	Mono	50/60	0.2	10	0.14	3x1.5 mm	10A (2P+T)
Coifa p/ Forno HPE120	220	Mono	50/60	0.2	10	0.14	3x1.5 mm	10A (2P+T)

DIMENSÕES

Modelo	Dimensões da Coifa				Dimensões com Embalagem			
	Alt. (mm)	Larg. (mm)	Prof. (mm)	Peso (kg)	Alt. (mm)	Larg. (mm)	Prof. (mm)	Peso (kg)
Coifa Para Forno HPE80	194	895	994	47,5	295	995	1060	57,5
Coifa Para Forno HPE120	194	895	1311	54,5	295	995	1380	66
Distância mínima entre produto e parede para ventilação								
Traseira					50mm			