

РОССИЯ
ООО «ФРОСТО»



ЛЬДОГЕНЕРАТОРЫ КУБИКОВОГО ЛЬДА
ЛГ-95/55К-01, ЛГ-95/55К-02

РУКОВОДСТВО ПО ЭКСПЛУАТАЦИИ

EAC

ВВЕДЕНИЕ

ВНИМАНИЕ!

Настоящее руководство должно быть обязательно прочитано перед пуском льдогенераторов кубикового льда ЛГ-95/55К-01, ЛГ-95/55К-02 в работу пользователем, ремонтниками и другими лицами, которые отвечают за транспортирование, его установку, пуск в эксплуатацию, обслуживание и поддержание в рабочем состоянии.

Руководство должно находиться в доступном для пользователя месте и храниться весь срок службы изделия.

1. НАЗНАЧЕНИЕ

Льдогенераторы кубикового льда ЛГ-95/55К-01, ЛГ-95/55К-02 (далее – льдогенератор или изделие) предназначены для приготовления и временного хранения кубиков льда особой формы («стаканчик»), используемых при приготовлении прохладительных напитков.

Изделие должно эксплуатироваться в помещениях с температурой воздуха от (плюс) 12 до (плюс) 35 °С и относительной влажности воздуха от 40 до 70 %.

Льдогенератор должен устанавливаться в помещениях, не относящихся к взрывоопасным и пожароопасным зонам по ПУЭ.

В связи с постоянным совершенствованием изделия, в его конструкции могут быть изменения, не отраженные в настоящем издании и не влияющие на его монтаж и эксплуатацию.

2. УСТРОЙСТВО И ПРИНЦИП РАБОТЫ ИЗДЕЛИЙ

2.1 Устройство льдогенераторов

Устройство льдогенераторов кубикового льда ЛГ-95/55К-01, ЛГ-95/55К-02 приведены на рис. 1, рис.2.

Бункер 35, установленный на основание 39, выполнен из пластика, снаружи залит полиуретановой пеной высокой плотности.

Холодильный агрегат расположен снизу. Холодильный агрегат, представляет собой заполненную хладагентом R404A (R125-44%, R134a-4%, R143a-52%) замкнутую герметичную систему, состоящую из мотор-компрессора 32, конденсатора 9 (с водяным охлаждением на изделиях ЛГ-95/55К-01, и с воздушным охлаждением на изделиях ЛГ-95/55К-02), решетки 41 с вентиляторами 42 (на изделиях ЛГ-95/55К-02), фильтр-осушителя 11, капиллярной трубки, отделителя жидкости 28, электромагнитного клапана оттайки 40, регулятора давления 33, а также горизонтального испарителя 14.

В ванне 15 установлены:

- разбрызгиватель 19, подающий воду на конусообразные стаканчики испарителя;
- фильтр-сетка 24, предназначенный для предотвращения попадания крупных частиц в электронасос 5;

- решётка 17 для сброса готовых кубиков льда;
- труба перелива 18 для слива излишек воды в канализацию;

Работой льдогенератора в автоматическом режиме управляет контроллер 30, установленный на монтажный щит 29 и реле 31. Для управления на льдогенераторе установлены следующие датчики:

- термочувствительный датчик 22, который располагается в трубке поз. 21 на боковой стенке бункера для хранения льда, где он автоматически отключает льдогенератор, когда бункер заполняется льдом, и повторно включает изделие, когда лёд убирается;
- термочувствительный датчик 2, расположенный на трубке испарителя 1, отвечающий за цикл заморозки и оттайки кубиков льда;
- термостат 10, который отключает льдогенератор при нагреве конденсатора свыше 60 градусов;
- реле давления 37 для включения и выключения подачи воды на конденсатор (на изделиях ЛГ-95/55К-01) или включения или выключения вентилятора (на изделиях ЛГ-95/55К-02).

На щите 23 установлены:

- соленоидный клапан 27 (сдвоенный для подачи воды в конденсатор и в ванну испарителя на изделиях ЛГ-95/55К-01 и одинарный для подачи воды в ванну испарителя на изделиях ЛГ-95/55К-02.
- штуцер слива 26 для подключения изделия к системе канализации;
- шнур с вилкой для подключения к сети питания;

Льдогенераторы закрыты облицовкой, причём крыша, передняя и задняя стенки, а также боковые стенки съёмные, что даёт возможность доступа для осмотра и ремонта, расположенных в изделии узлов.

Для забора готового льда изделие оснащено дверцей 4. Для удаления талой воды на дне бункера имеется штуцер слива.

2.2 Принцип работы

Принцип работы льдогенераторов следующий:

1. Режим *ЗАПОЛНЕНИЯ ВАННЫ ВОДОЙ* (Рис. 3а, рис.4а)

После запуска льдогенераторов через клапан начинается подача воды. Через заливной шланг заполняется ванна (через ванну испарителя) водой из системы водоснабжения. Излишки воды из ванны через сливной штуцер попадают в канализацию. По истечении 5 мин подача воды в ванну из системы водоснабжения прекращается.

2. Режим *ЗАМОРОЗКА* (Рабочий режим) (Рис.3б, рис.4б)

После прекращения подачи воды в ванну, включаются мотор-компрессор и электронасос подачи воды. С мотор-компрессора на испаритель подается хладагент и змеевидные трубки испарителя начинают охлаждаться. Одновременно электронасос подает воду из ванны через трубки на форсунки разбрызгивателя по замкнутому контуру. С форсунок вода попадает на стаканы испарителя и происходит намораживание. Излишки воды сте-

кают обратно в ванну. На изделиях ЛГ-95/55К-01 подача воды на охлаждение конденсатора осуществляется при работе в режиме заморозки по специальному циклу, периодически прекращающему подачу воды. На изделиях ЛГ-95/55К-02 охлаждение конденсатора осуществляется с помощью вентилятора. Когда значение на температурном датчике, вступающем в контакт со змеевиком на испарителе, падает до заданной величины подача воды на форсунки и на конденсатор прекращается.

3. Режим *ОТТАЙКИ и ВЫДАЧИ ЛЬДА* (Режим разгрузки льда из стаканов испарителя) (Рис.3в, рис.3в)

После прекращения подачи воды на форсунки и конденсатор (на изделиях ЛГ-95/55К-01), и остановки вентилятора (ЛГ-95/55К-02) через соленоидный клапан на испаритель подается горячий газ, а через электромагнитный клапан начинает подаваться вода в ванну через ванну испарителя.

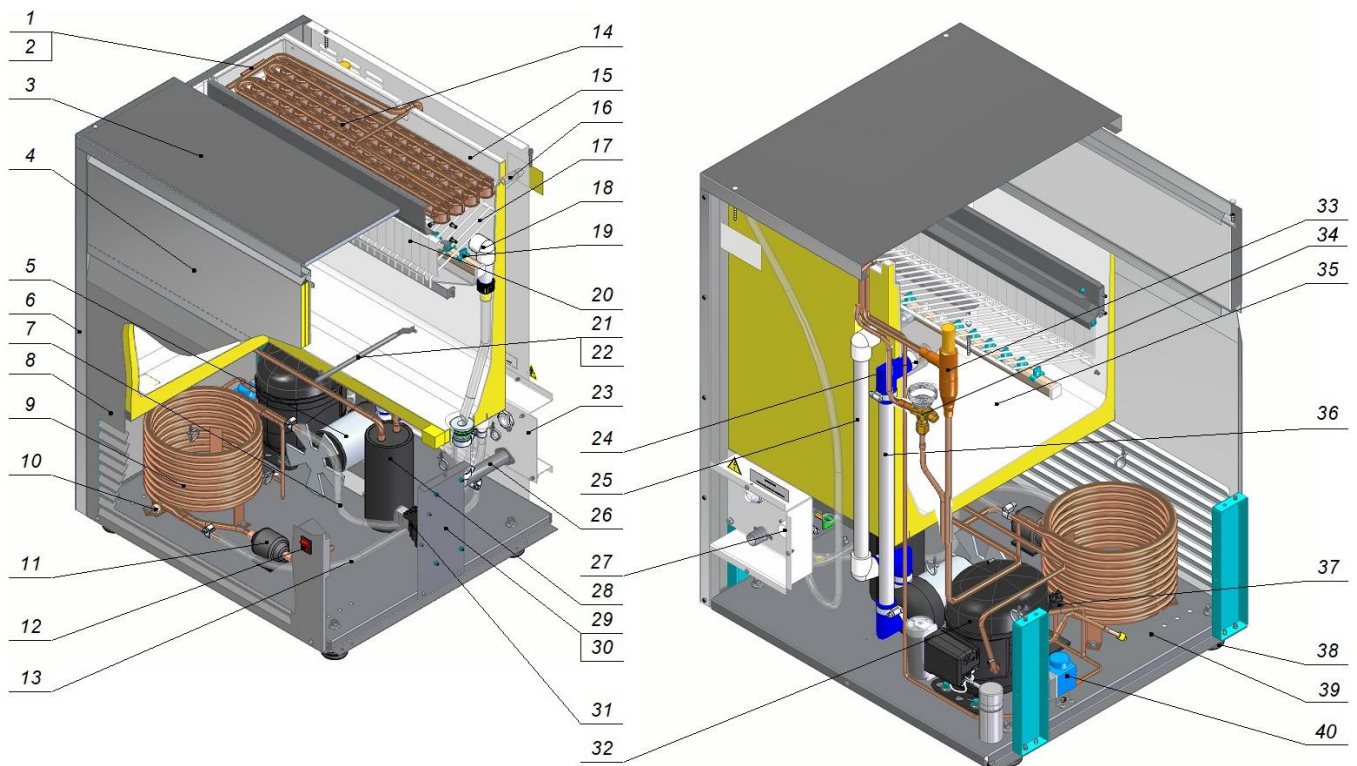
После подачи горячего газа на змеевик испарителя начинают нагреваться стаканчики и замороженные кубики льда попадают в бункер на хранение. По истечении трех минут подача горячего газа и воды в ванну через ванну испарителя прекращается – первый цикл окончен.

После первого цикла, с момента запуска льдогенератора, включается режим заморозки и начинается повторный цикл образования льда. Все последующие циклы до отключения льдогенератора начинаются с режима заморозки.

ВНИМАНИЕ! ПО ГИГИЕНИЧЕСКИМ СООБРАЖЕНИЯМ КУБИКИ ЛЬДА ПЕРВОГО ЦИКЛА* СЛЕДУЕТ ВЫБРОСИТЬ И НЕ ИСПОЛЬЗОВАТЬ ИХ ДЛЯ ОХЛАЖДЕНИЯ НАПИТКОВ ИЛИ ПРОДОВОЛЬСТВЕННЫХ ПРОДУКТОВ.

Схемы электрические принципиальные приведены в конце настоящего руководства.

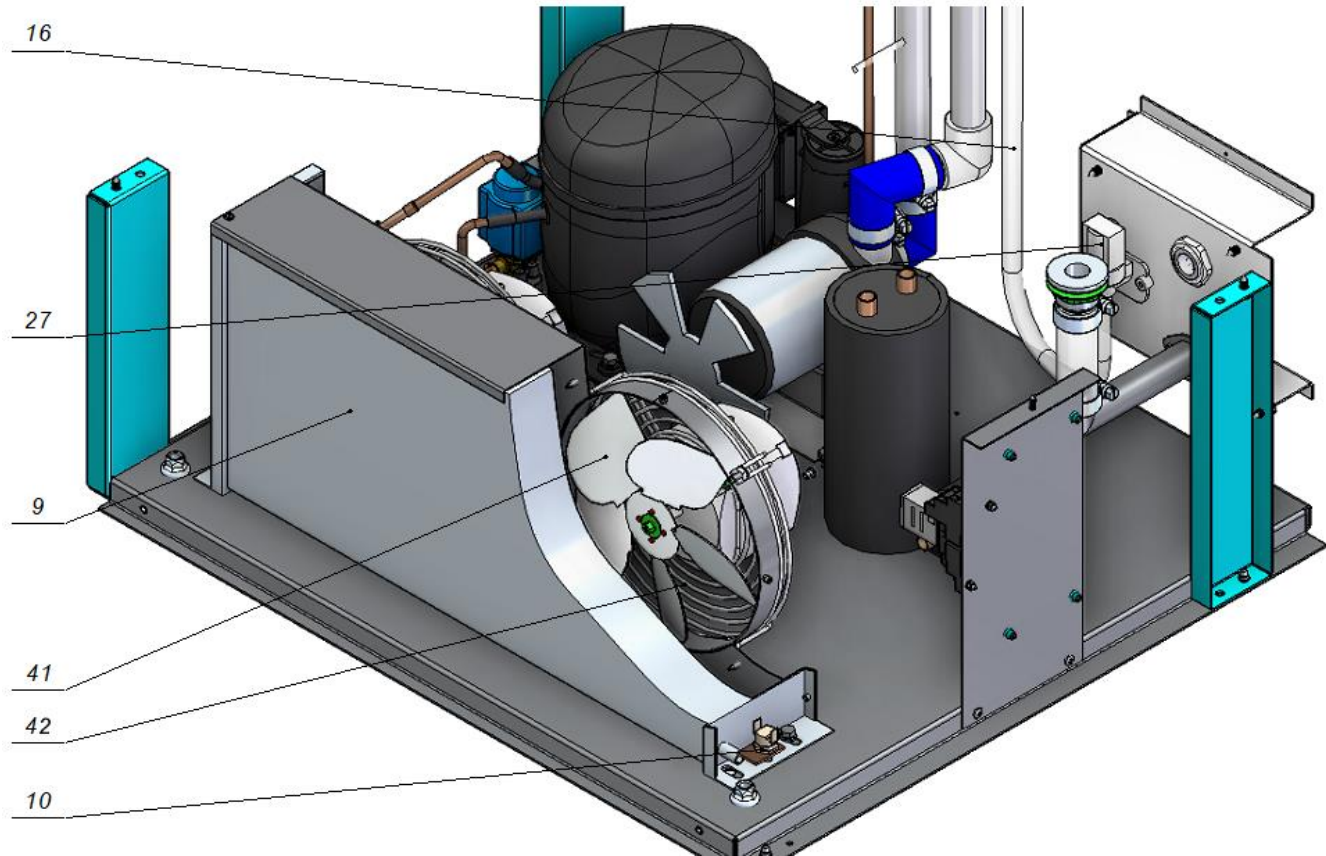
*(После первого запуска изделия в эксплуатацию)



- 1 – Трубка датчика в испарителе
- 2 – Датчик испарителя
- 3 – Крыша
- 4 – Дверца
- 5 - Электронасос
- 6 – Стенка боковая
- 7 – Шланг отвода воды в канализацию
- 8 – Панель передняя
- 9 – Конденсатор
- 10 – Термостат
- 11 – Фильтр-осушитель
- 12 – Выключатель со световой индикацией
- 13 – Шланг подачи воды в конденсатор
- 14 – Испаритель
- 15 – Ванна
- 16 – Шланг подачи воды на испаритель
- 17 – Решетка
- 18 – Труба переливная
- 19 – Разбрызгиватель
- 20 – Шторка

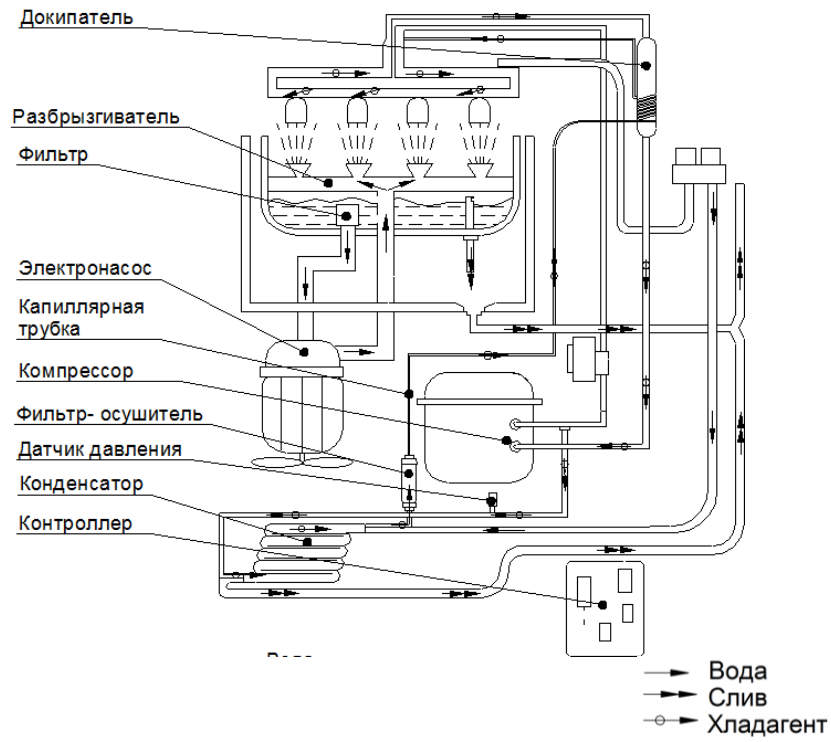
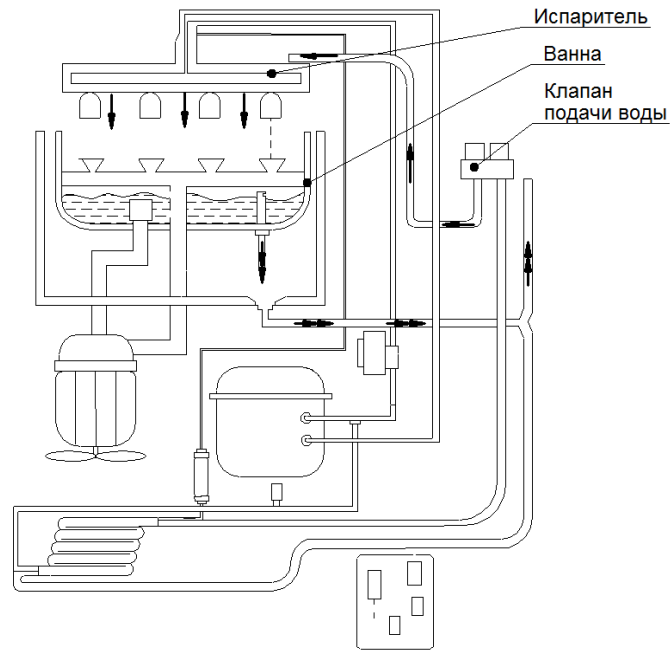
- 21 – Трубка датчика в бункере
- 22 – Датчик бункера
- 23 – Щит
- 24 – Фильтр-сетка
- 25 – Труба подачи воды на разбрызгиватель
- 26 – Штуцер слива
- 27 – Клапан соленоидный
- 28 – Отделитель жидкости
- 29 – Щит монтажный
- 30 – Контроллер
- 31 – Реле
- 32 – Компрессор
- 33 – Регулятор давления
- 34 – Терморегулирующий вентиль
- 35 – Бункер
- 36 – Труба забора воды в насос
- 37 – Реле давления
- 38 – Ножка
- 39 – Основание
- 40 – Клапан оттайки

Рис. 1 Устройство льдогенератора ЛГ-95/55К-01



- 9 – Конденсатор
- 10 – Термостат
- 16 – Шланг подачи воды в испаритель
- 27 – Клапан соленоидный
- 41 – Решетки вентиляторов
- 42 – Вентиляторы

Рис. 2 Отличие льдогенератора ЛГ-95/55К-02

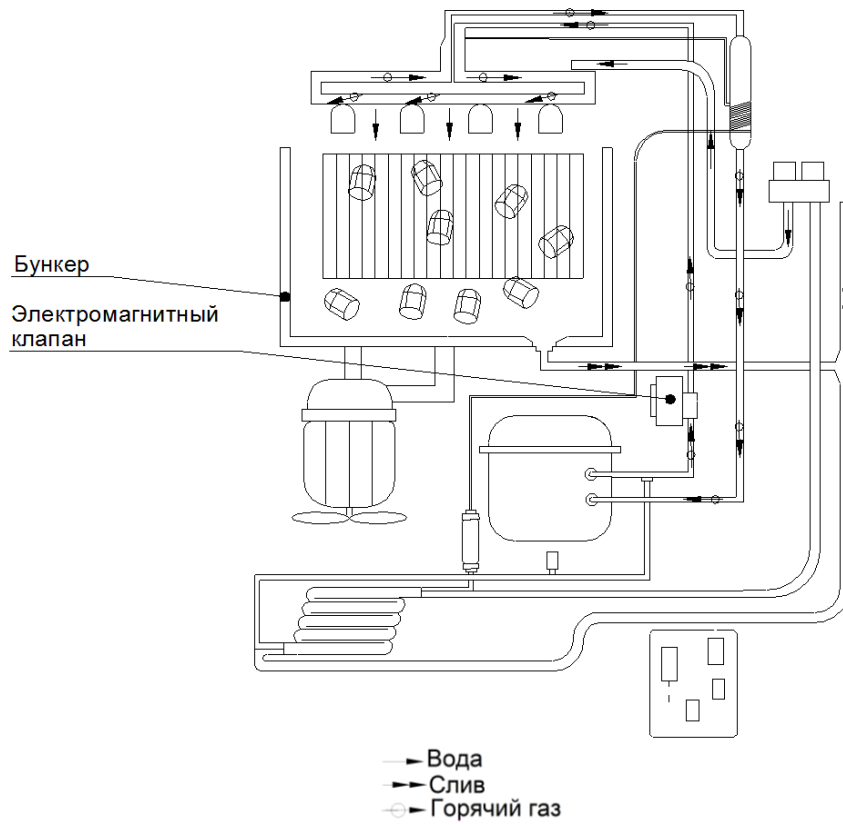


→ Вода
→ Слив

→ Вода
→ Слив
○→ Хладагент

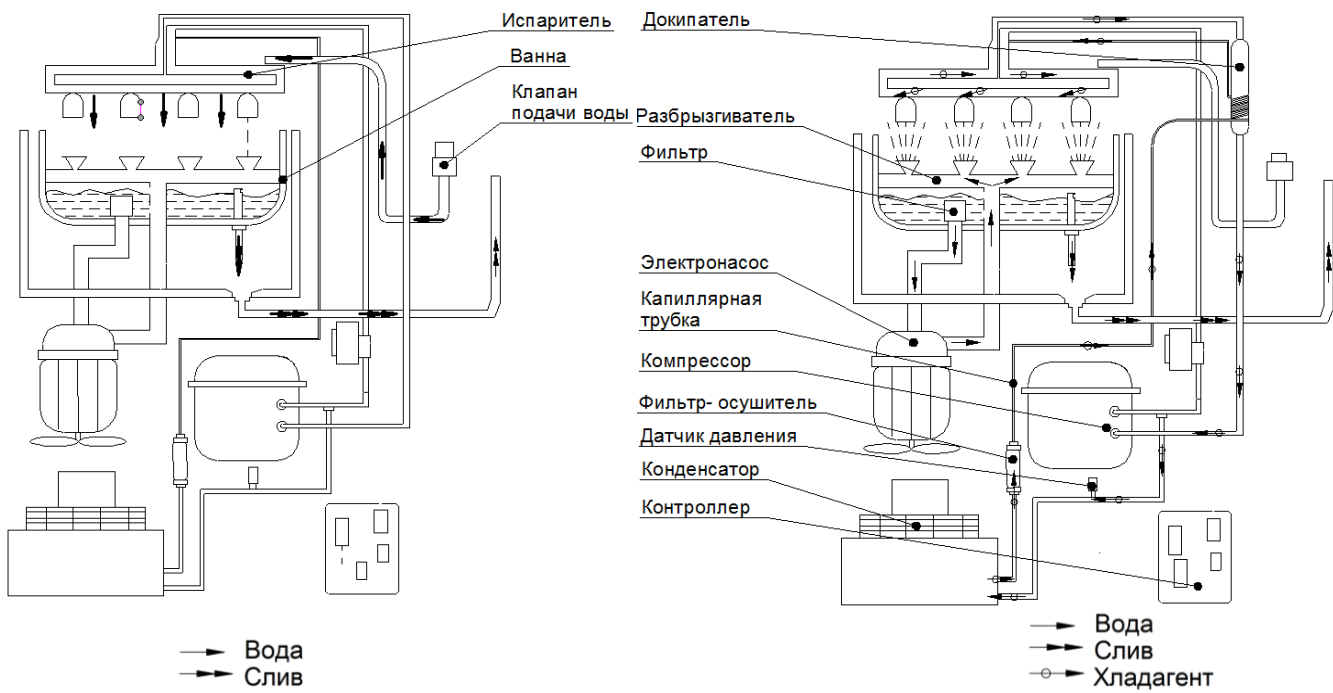
а) Режим заполнения ванны (при включении)

б) Режим заморозки



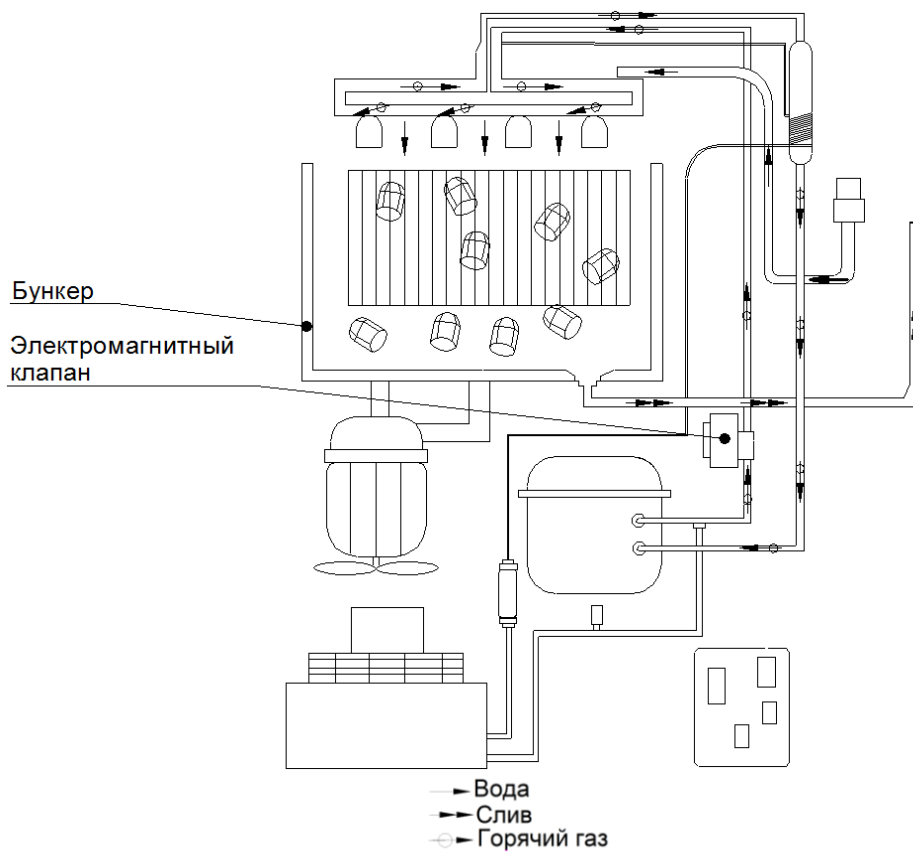
в) Режим оттайки и выдачи льда

Рис. 3 Схема режимов работы льдогенераторов ЛГ-95/55К-01



а) Режим заполнения ванны (при включении)

б) Режим заморозки



в) Режим оттайки и выдачи льда

Рис. 4 Схема режимов работы льдогенератора ЛГ-95/55К-02

3. МЕРЫ БЕЗОПАСНОСТИ

3.1 Меры безопасности

По способу защиты человека от поражения электрическим током изделие относится к 1 классу по ГОСТ МЭК 60335-1-2008

Место установки льдогенераторов должно гарантировать сохранность и обеспечивать удобство работы при эксплуатации и техническом обслуживании, а также должно соответствовать нормам, требованиям пожарной безопасности и техники безопасности.

К обслуживанию и эксплуатации машины допускаются лица, прошедшие технический минимум по эксплуатации и технике безопасности при работах с холодильным установками и изучившими настоящее руководство по эксплуатации.

ВНИМАНИЕ! Льдогенератор не предназначен для использования лицами (включая детей) с пониженными физическими, сенсорными или умственными способностями, или при отсутствии у них жизненно-го опыта или знаний, если они не находятся под присмотром или не проинструктированы об использовании льдогенератора лицом, ответственным за их безопасность.

Дети должны находиться под присмотром для недопущения игр с льдогенератором.

При работе с изделием необходимо соблюдать следующие правила техники безопасности:

- не включать льдогенератор при отсутствии воды в сети водоснабжения;
- не включать льдогенератор в розетку без заземляющего контакта;
- не включать льдогенератор в розетку с заземляющим контактом, не соединенным с контуром заземления цеха;
- не включать льдогенератор без автомата защиты или с неисправным автоматом защиты в стационарной проводке;
- санитарную обработку производить только при обесточенном льдогенераторе вынув вилку шнура питания из розетки;
- периодически проверять исправность электропроводки, шнура питания, вилки, розетки и заземляющего контакта розетки;
- при обнаружении неисправностей, немедленно отключить льдогенератор от сети, вынув вилку шнура питания из розетки; перекрыть водоснабжение и вызвать электрослесаря;
- при повреждении шнура питания, во избежание опасности, его должен заменить изготовитель или его агент, или аналогичное квалифицированное лицо;
- номинальное поперечное сечение проводов шнура питания должно быть не менее 1,5 мм².
- электропитание подключать через автоматический дифференциальный выключатель с комбинированной защитой типа ВАК 2-16 А/10 мА.

- розетка для подключения к сети питания должна быть одиночной и обязательно иметь заземляющий контакт, подключенный к линии заземления, и рассчитана как минимум на 16А.

- проход к розетке сети питания должен обеспечивать беспрепятственный доступ к вилке шнура питания, для быстрого обесточивания льдогенератора;

- проход к автоматическому дифференциальному выключателю должен обеспечивать беспрепятственный доступ, для быстрого обесточивания льдогенератора;

- если появятся какие-либо признаки ненормальной работы льдогенератора, или обнаружатся неисправности в электрической части (нарушение изоляции проводов, обрыв заземляющего провода, резкие шумы, повышенная вибрация, задымление, следы масла, смазки и прочее), эксплуатирующему персоналу следует немедленно отключить изделие от сети, отключив дифференциальный автомат в стационарной проводке или вынув вилку шнура питания из розетки, перекрыть водоснабжение и вызвать механика.

При несоблюдении указанных требований предприятие-изготовитель ответственности за электробезопасность не несет.

- при обнаружении значительной утечки хладагента немедленно отключить льдогенератор от сети, отключив автоматический выключатель в стационарной проводке или вынув вилку шнура питания из розетки, перекрыть водоснабжение, включить вентиляцию или открыть окна и двери для проветривания помещения, при этом запрещается курить и пользоваться открытым пламенем;

- включать льдогенератор только после устранения неисправностей;

- для подключения к сети водоснабжения использовать только новые шланги, поставляемые с льдогенератором;

- не использовать повторно старые шланги для подключения к сети водоснабжения.

ВНИМАНИЕ! НЕ ДОПУСКАЙТЕ ПОВРЕЖДЕНИЯ ТРУБОПРОВОДОВ.

ВНИМАНИЕ! ДЕМОНТАЖ И РАЗГЕРМЕТИЗАЦИЮ ЭЛЕМЕНТОВ ХОЛОДИЛЬНОЙ СИСТЕМЫ СЛЕДУЕТ ПРОИЗВОДИТЬ ТОЛЬКО ПОСЛЕ СЛИВА ХЛАДАГЕНТА В СПЕЦИАЛЬНУЮ ЕМКОСТЬ, НЕ ДОПУСКАЯ ЕГО УТЕЧКИ В АТМОСФЕРУ.

3.2 Запрещается:

- оставлять работающий льдогенератор без присмотра;

- использовать льдогенератор не по назначению;

- производить чистку и устранять неисправности при включенном льдогенераторе;

- работать без заземления;

- работать со снятыми обшивками корпуса;

- подключать льдогенератор через разветвители и удлинители;

- тянуть вилку шнура питания из розетки за кабель;

- контакт шнура питания с горячими частями, острыми краями;

- использовать льдогенератор в пожароопасных и взрывоопасных зонах;

- хранить в льдогенераторе воспламеняющиеся, ядовитые вещества и жидкости;
- использовать бункер льдогенератора для хранения и охлаждения пищевых продуктов и напитков;
- передвигать или наклонять льдогенератор во время работы;
- применять для очистки наружных поверхностей изделия водяную струю;
- использовать бункер для льдогенератора для хранения и охлаждения пищевых продуктов и напитков;
- загоразивать вентиляционные отверстия, расположенные на передней, боковой и задней стенках льдогенератора;
- перекрывать подачу воды к изделию во время его работы;
- держать постоянно открытой дверцу льдогенератора;
- скалывать образовавшийся лёд посторонними предметами.

4. ПОРЯДОК УСТАНОВКИ

Распаковка, установка и испытание льдогенератора производится специалистами по монтажу и ремонту оборудования для предприятий общественного питания и торговли.

ВНИМАНИЕ! ПОСЛЕ ХРАНЕНИЯ ЛЬДОГЕНЕРАТОРА В ХОЛОДНОМ ПОМЕЩЕНИИ ИЛИ ПОСЛЕ ПЕРЕВОЗКИ В ЗИМНИХ УСЛОВИЯХ ПЕРЕД ВКЛЮЧЕНИЕМ В СЕТЬ НЕОБХОДИМО ВЫДЕРЖИВАТЬ ЕГО В УСЛОВИЯХ КОМНАТНОЙ ТЕМПЕРАТУРЫ НЕ МЕНЕЕ 6 Ч.

Проверить комплектность поставки льдогенератора согласно таблице 3 паспорта на льдогенератор. В случае обнаружения некомплектности покупатель обязан вызвать представителя предприятия-изготовителя или составить акт произвольной формы и направить его на предприятие-изготовитель.

ВНИМАНИЕ! ИСПОЛЬЗОВАТЬ ТОЛЬКО НОВЫЕ ШЛАНГИ, ПОСТАВЛЯЕМЫЕ С ЛЬДОГЕНЕРАТОРОМ, ПОВТОРНОЕ ИСПОЛЬЗОВАНИЕ СТАРЫХ ШЛАНГОВ НЕ ДОПУСКАЕТСЯ.

Перед установкой изделия на предусмотренное место необходимо снять защитную пленку со всех поверхностей, покрытых пленкой. Необходимо следить за тем, чтобы льдогенератор был установлен в сухом, хорошо проветриваемом помещении. Изделие не должно подвергаться солнечному облучению. Не допускается установка льдогенератора вблизи отопительных приборов, расстояние до которых должно быть не менее 2 м. Зазор между стеной помещения и льдогенератором должен быть не менее 200 мм, между потолком помещения и льдогенератором – не менее 300 мм. Перекрывать зазор запрещается, так как недостаток циркуляции воздуха ухудшает охлаждение конденсатора и работу холодильного агрегата. Льдогенератор должен устанавливаться на ровной горизонтальной поверхности, в случае необходимости отрегулируйте высоту и устойчивое положение изделия с помощью регулируемых ножек.

Установку льдогенератора проводить в следующем порядке:

- первоначальная чистка изделия должна быть произведена после распаковки. Необходимо протереть снаружи панели льдогенератора тканью, смоченной в мыльном растворе, а затем промыть чистой водой, просушить;

- установите льдогенератор на соответствующее место. Положение льдогенератора должно быть горизонтальным, в случае необходимости отрегулируйте высоту и устойчивое положение изделия с помощью регулируемых ножек.

- проверьте переходное сопротивление между заземляющим зажимом льдогенератора и доступными металлическими частями льдогенератора, которое должно быть не более 0,1 Ом;

- проведите ревизию электрических соединений и подтяните, при необходимости, контактные соединения токоведущих частей льдогенератора (винтовых и безвинтовых зажимов).

- подключите льдогенератор к электросети (1N/PE 230В 50Гц, однофазная трехпроводная сеть с одним фазовым проводником, нулевым рабочим и защитным проводниками) согласно действующему законодательству и нормативам.

Сетевая розетка должна быть рассчитана на ток не менее 16А, иметь заземляющий контакт, соединенный с контуром заземления цеха, и должна быть подключена через двух полюсный автоматический выключатель с комбинированной защитой, реагирующий на номинальный рабочий ток 16А и ток утечки 10мА. Автоматический выключатель в стационарной электропроводке должен обеспечивать гарантированное отключение всех полюсов питания от сети питания зонта и должен иметь зазор между контактами не менее 3 мм на всех полюсах.

- подключите изделие к системе водоснабжения. Льдогенератор подключается к системе водоснабжения через штуцер с резьбой G 3/4" (рис.5). Подсоединение шлангов подачи воды должно проводиться через краны для экстренного прекращения подачи воды на охлаждение конденсатора и испаритель в случае необходимости.

ВНИМАНИЕ! ПОДКЛЮЧЕНИЕ ДОЛЖНО ОСУЩЕСТВЛЯТЬСЯ ТОЛЬКО К ИСТОЧНИКУ ПИТЬЕВОЙ ВОДЫ! Качество воды должно соответствовать требованиям ГОСТ Р 51252-98

- подключить изделие к системе канализации (наружный диаметр сливного шланга, поставляемого с льдогенератором равен – Ø25мм) (рис.7). Убедиться, что сливной шланг находится ниже, чем выход на задней панели, чтобы вода могла стекать;

ВНИМАНИЕ! Рекомендуется организовать водяной затвор в системе канализации во избежание проникновения неприятных запахов из канализации.

ВНИМАНИЕ! Подключение к канализации выполнить с разрывом струи не менее 20 мм от верха приемной воронки (СНиП 2.04. 01-85 п. 17.11).

Льдогенератор запрещается устанавливать вблизи источников тепла.

После установки провести пуск и опробование льдогенератора в соответствии с требованиями раздела 5.

ВНИМАНИЕ! ЛЕД ПРОИЗВЕДЕННЫЙ В ТЕЧЕНИИ ПЕРВОГО ЦИКЛА, ИСПОЛЬЗОВАТЬ В ПИЩУ ЗАПРЕЩАЕТСЯ!

Сдача в эксплуатацию смонтированного изделия оформляется актом по установленной форме, который подписывается представителями ремонтно-монтажной организации и администрацией предприятия общественного питания.

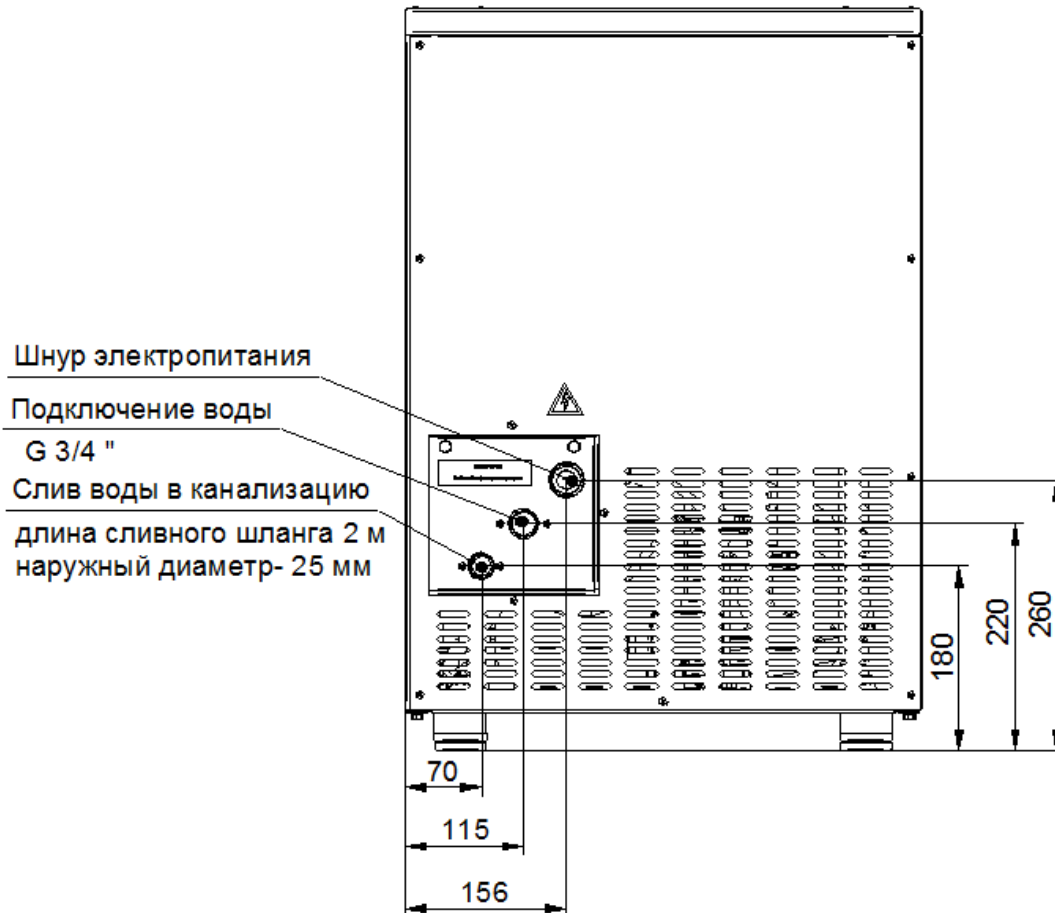


Рис. 7 Схема подключения льдогенератора

5. ПОРЯДОК РАБОТЫ

Прежде чем включить льдогенератор, внимательно ознакомьтесь с настоящим руководством по эксплуатации и, в первую очередь, с указаниями по технике безопасности.

Убедитесь в наличии воды в линии водоснабжения.

Откройте кран подачи воды.

Вставьте вилку шнура питания в розетку.

Включите льдогенератор нажав кнопку выключателя. Загорится подсветка переключателя и изделия начнет работать.

Для выключения льдогенератора повторно нажмите кнопку выключателя.

По окончании работы:

- после выключения льдогенератора отключите его от сети, вынув вилку шнура питания из розетки или выключив автоматический выключатель в стационарной проводке.

- закройте кран подачи воды на льдогенератор.

ВНИМАНИЕ! В СЛУЧАЕ ПЕРЕБОЕВ ПОДАЧИ ВОДЫ НЕОБХОДИМО ОТКЛЮЧИТЬ ЛЬДОГЕНЕРАТОР ОТ ЛИНИИ ПОДАЧИ ВОДЫ И ОБЕСТОЧИТЬ ЕГО, ВЫНУВ ВИЛКУ ШНУРА ПИТАНИЯ ИЗ РОЗЕТКИ.

ВНИМАНИЕ! В СЛУЧАЕ ПРОСТОЯ ЛЬДОГЕНЕРАТОРА В НЕРАБОТАЮЩЕМ СОСТОЯНИИ В ТЕЧЕНИИ БОЛЕЕ 2-Х ДНЕЙ ЛЕД, ПРОИЗВЕДЕННЫЙ В ТЕЧЕНИИ ПЕРВЫХ 30 МИНУТ ПОСЛЕ ВКЛЮЧЕНИЯ УДАЛИТЬ, ИСПОЛЬЗОВАНИЕ В ПИЩУ ЗАПРЕЩАЕТСЯ!

ВНИМАНИЕ! В СЛУЧАЕ ОБНАРУЖЕНИЯ ПЕРЕМЕРЗАНИЯ ИСПАРИТЕЛЯ ПРИ РАБОТЕ ЛЬДОГЕНЕРАТОРЕ НЕОБХОДИМО УВЕЛИЧИТЬ ВРЕМЯ ОТТАЙКИ НА КОНТРОЛЛЕРЕ: ПАРАМЕТР Ott.

6. ИНСТРУКЦИЯ ПО ТЕХНИЧЕСКОМУ ОБСЛУЖИВАНИЮ

6.1. Общие указания

Техническое обслуживание льдогенератора должно проводиться в сроки, определенные настоящей инструкцией.

6.2. Указание мер безопасности

При техническом обслуживании льдогенератора следует соблюдать следующие правила техники безопасности:

- к техническому обслуживанию допускаются только лица, знающие устройство льдогенератора, правила эксплуатации и технического обслуживания и прошедшие специальный инструктаж по технике безопасности;

- техническое обслуживание электрической части льдогенератора может производиться только лицами, имеющими удостоверение по группе электробезопасности не ниже третьей;

- выполнение всех работ по ремонту электрооборудования должно производиться в соответствии с правилами эксплуатации электрических установок;

- при техническом обслуживании и ремонтах изделие в обязательном порядке должно быть обесточено, для чего необходимо вынуть вилку шнура питания из розетки или отключить автоматический выключатель, в стационарной проводке, а также перекрыть подачу воды на льдогенератор;

- при проведении ремонтных и профилактических работ в месте снятия напряжения должна быть вывешена табличка: **«Не включать – работают люди!»**

6.3. Виды и периодичность технического обслуживания и ремонта

6.3.1. В процессе эксплуатации льдогенератора необходимо выполнить следующие виды работ в системе технического обслуживания и ремонта:

- а) ЕТО – ежедневное техническое обслуживание при эксплуатации – повседневный уход за изделием;

- б) ТО – регламентированное техническое обслуживание – комплекс профилактических мероприятий, осуществляемых с целью обеспечения работоспособности и исправности изделия;

- в) ТР – текущий ремонт – ремонт, осуществляемый в процессе эксплуатации, для обеспечения или восстановления работоспособности изделия и состоящий в замене и (или) восстановлении ее отдельных частей и их регулировании.

6.3.2. Периодичность технического обслуживания и ремонтов:

- техническое обслуживания при эксплуатации ЕТО – ежедневно;

- техническое обслуживания (ТО) – 1 мес.;

- текущий ремонт (ТР) – при необходимости.

6.3.3. Ежедневное техническое обслуживание при эксплуатации ЕТО производится работниками предприятий общественного питания, эксплуатирующих льдогенератор. Регламентированное техническое обслуживание ТО и текущий ТР ремонт выполняются работниками специализированный ремонтных предприятий или специалистами технических служб предприятия, эксплуатирующего льдогенератор, если они предусмотрены его штатным расписанием.

6.3.4. Ежедневное техническое обслуживание при эксплуатации (ЕТО) включает шаги:

- а) проверка изделия внешним осмотром на соответствие правилам техники безопасности;

- б) проверка шнура питания, вилки, розетки. При обнаружении неисправности или повреждения, немедленно отключить льдогенератор от сети питания, выключив автоматический выключатель в стационарной проводке или вынув шнур питания из розетки, перекрыть подачу воды и вызвать мастера.

Для замены шнура необходимо:

- отключить льдогенератор от сети питания, выключив автоматический выключатель в стационарной проводке или вынув шнур питания из розетки

- снять крышу, выкрутив на 4-6 оборотов винты крепления;
- снять боковую стенку, выкрутив винты крепления на стенке задней и на основании;
- снять щит монтажный, открутив винты крепления на основании;
- снять поврежденный шнур питания, отсоединив наконечники шнура питания от выключателя и отвинтив гайку ввода шнура питания;
- проложите новый шнур питания. Сечение проводов шнура питания должно быть не менее 1,5 мм². Шнур питания должен иметь литую вилку с клеммой заземления (типа ПВС-ВП 3х1,5). Шнур питания должен иметь специально подготовленные наконечники для подсоединения к клеммам выключателя;
- установку шнура производить в обратной последовательности.
- в) проверка герметичности подключения шлангов к системе водоснабжения и канализации;

6.3.5 При техническом обслуживании (ТО) провести следующие работы:

- а) выявить неисправности льдогенератора, путем опроса обслуживающего персонала;
- б) осмотр электроаппаратура, контроллера, подтяжку электроконтактных соединений. Замена контактов и т.д.;
- в) проверка целостности цепи заземления льдогенератора. Сопротивление от зажима заземления до доступных металлических частей не должно превышать 0,1 Ом. Проверка целостности клеммы заземления в розетке, а также линии заземления;
- г) проверка надежности крепления съемных узлов и механизмов и подтяжку крепежных деталей;
- д) осмотр и проверку работы электромагнитного клапана, датчиков температуры, электронасоса и компрессора;
- е) проверка герметичности холодильного агрегата. При обнаружении следов масла в местах соединения трубопроводов, устранить утечку;
- ж) проверка на предмет засорения фильтр, расположенного на подаче воды в насос. Периодичности чистки фильтра не реже одного раза в три месяца. Для чего необходимо:
 - отключить льдогенератора от сети, отключив дифференциальный выключатель в стационарной проводке или вынув вилку шнура питания из розетки, перекрыть водоснабжение;
 - открутить заливной шланг и вынуть фильтр из соленоидного клапана;
 - промыть фильтр под струей воды;
 - установка и сборка фильтра в обратной последовательности.
- з) проверка на предмет засорения выходных отверстий форсунок разбрызгивателя. Для чего необходимо:
 - отключить льдогенератора от сети, отключив дифференциальный выключатель в стационарной проводке или вынув вилку шнура питания из розетки, перекрыть водоснабжение;
 - снять крышу, выкрутив на 4-6 оборотов винты крепления;
 - снять шторку, выкрутив винты крепления;

- вынуть решетку и снять разбрызгиватель;
- вынуть форсунки и разбрызгивателя;
- промыть форсунки под струей воды;
- установка и сборка форсунок в обратной последовательности;

и) проверка на предмет засорения фильтра электронасоса. Для чего необходимо:

- отключить льдогенератора от сети, отключив дифференциальный выключатель в стационарной проводке или вынув вилку шнура питания из розетки, перекрыть водоснабжение;

- снять крышу, выкрутив на 4-6 оборотов винты крепления;
- снять шторку, выкрутив винты крепления;
- вынуть решетку и снять разбрызгиватель;
- вынуть фильтр, выкрутив и трубы;
- промыть фильтр под струей воды;
- установка и сборка фильтра в обратной последовательности;

к) санитарная обработка льдогенератора.

Санитарную обработку проводить 20% раствором гипохлорида натрия в воде, либо раствором для дезинфекции посуды, имеющий разрешение Минздрава РФ и допущенный к использованию с пищевыми продуктами, не наносящий ущерб материалами и компонентами льдогенератора. Для обработки необходимо:

- отключить льдогенератора от сети, нажав на выключатель и отключив дифференциальный выключатель в стационарной проводке или вынув вилку шнура питания из розетки, перекрыть водоснабжение;

- снять крышу, выкрутив на 4-6 оборотов винты крепления;
- снять дверцу вытянув вверх;
- снять шторку, выкрутив винты крепления;

- прочистить неабразивной щеткой, используя санифицирующий раствор, стенки ванны, бункера, разбрызгиватель, трубу перелива, шторку, решетку, защиту испарителя и поверхности змеевика и стаканчиков испарителя;

- промыть стенки ванны, бункера, разбрызгиватель, трубу перелива, шторку, решетку, защиту испарителя и поверхности змеевика и стаканчиков испарителя обильным количеством воды;

- установить обратно защиту испарителя, разбрызгиватель, шторку;
- установить дверцу и крышу;

- подать напряжение на льдогенератор, включив дифференциальный выключатель в стационарной проводке или вставив вилку шнура питания в розетки и нажать переключатель.

л) Не реже одного раза в год (для льдогенераторов ЛГ-95/55К-01) проводить очистку системы подачи воды на охлаждение конденсатора от накипи и отложений с помощью специальных растворов предназначенных для этого (пример: «Толена», «ЖЕЛЬ МС-17», «Kamasol Kalkloser SP-5») в соответствии с инструкцией по применению раствора.

Не реже одного раза в квартал проводить очистку конденсатора с воздушным охлаждением (для льдогенераторов ЛГ-95/55К-02) от пыли при помощи мягкой щетки, чтобы не повредить ламели конденсатора.

ВНИМАНИЕ! При чистке конденсатора соблюдайте осторожность – важно не повредить пластины конденсатора, т.к. от этого зависит эффективность его охлаждения!

ВНИМАНИЕ! ЛЕД, ПРОИЗВЕДЕННЫЙ В ТЕЧЕНИИ ПЕРВЫХ 30 МИНУТ ПОСЛЕ ЧИСТКИ ИЛИ САНИФИКАЦИИ, ДОЛЖЕН БЫТЬ УДАЛЕН. ИСПОЛЬЗОВАНИЕ ЗАПРЕЩАЕТСЯ!

ВНИМАНИЕ! ДЛЯ ДЕТАЛЕЙ ЛЬДОГЕНЕРАТОРА ИЗ ПЛАСТИКА ПРИМЕНЕНИЕ ЧИСТЯЩИХ СРЕДСТВ С ВЫСОКИМ СОДЕРЖАНИЕМ ЩЕЛОЧЕЙ (НАПРИМЕР, КАУСТИЧЕСКОЙ СОДЫ ИЛИ АММИАКА) НЕ ДОПУСКАЕТСЯ.

6.3.6 При текущем ремонте (ТР) необходимо провести работы по устранению дефектов, появившихся в процессе эксплуатации изделия, и работы, регламентированные при ТО.

6.3.7 Порядок замены шнура питания.

Для замены шнура необходимо:

- отключить льдогенератор от сети питания, выключив автоматический выключатель в стационарной проводке или вынув шнур питания из розетки
- снять крышу, выкрутив на 4-6 оборотов винты крепления;
- снять боковую стенку, выкрутив винты крепления на стенке задней и на основании.
- снять щит монтажный, открутив винты крепления на основании.
- снять поврежденный шнур питания, отсоединив наконечники шнура питания от выключателя и отвинтив гайку ввода шнура питания.
- проложите новый шнур питания. Сечение проводов шнура питания должно быть не менее 1,5 мм². Шнур питания должен иметь литую вилку с клеммой заземления (типа ПВС-ВП 3x1,5). Шнур питания должен иметь специально подготовленные наконечники для подсоединения к клеммам выключателя.

-установку шнура производить в обратной последовательности.

6.3.8 Результаты ТО и ТР зафиксировать в таблице 4 паспорта на изделие.

Результаты ТО и ТР зафиксировать в таблице 4 паспорта на изделие.

7. ВОЗМОЖНЫЕ НЕИСПРАВНОСТИ И МЕТОДЫ ИХ УСТРАНЕНИЯ

Перечень неисправностей и методы их устранения приведены в таблице 1.

Таблица 1

Неисправность	Вероятная причина	Способ устранения
1. При нажатии переключателя (по истечении 5 мин) компрессор и водяной насос не включается	1. Нет напряжения в питающей сети 2. Сгорел предохранитель	1. Устранить неисправность в питающей сети 2. Восстановить целостность цепи: -подтянуть контакты; - заменить неисправные провода и т.д. 3. Заменить предохранитель 5А, находящийся на контроллере; при повторном сгорании предохранителя и отключении автоматов заменить контроллер
2. Постоянно сгорает предохранитель на 5А на плате контроллера.	1. Короткое замыкание в цепи управления	1. Устранить короткое замыкание заменой соответствующего узла
3. Срабатывают автоматы питающей сети	1. Короткое замыкание в силовой цепи ЛГ (электронасос, электромагнитный клапан, компрессор)	1. Устранить короткое замыкание заменой соответствующего узла (не должно быть 0 Ом)
4. Раздается звуковой сигнал на контроллере.	1. Сработал термостат.	1. Обеспечить достаточное давление воды в системе.
5. Недостаточное количество воды в ванне	1. Вода уходит за шторку. 2. Клапан подачи воды не открывается. 3. Протечка воды в ванне. 4. Протечка воды из патрубков насоса	1. Поправить клавиши шторки или заменить шторку; 2. Прочистить или заменить фильтр на воде клапан. Заменить клапан. 3. Заменить трубку перелива, либо штуцер. 4. Заменить патрубки, заменить насос.
6. Кубики очень маленькие	1. Недостаточное количество воды 2. Недостаточное количество хладагента 3. Повышенная температуры воды или окружающей среды	1. См. рекомендации п.5 Недостаточного количества воды в ванне 2. Проверьте устройство на наличие протечек и добавьте хладагент. 3. Для обеспечения необходимой работы необходимо настроить параметры контроллера (увеличить минимальное время заморозки и уменьшить время оттайки) согласно инструкции по настройке контроллера на ЛГ кубикового льда (инструкцию можно скачать на www.abat.ru)

7. Мутные кубики льда	<ol style="list-style-type: none"> 1. Недостаточное количество воды 2. Вода грязная 3. Форсунки разбрызгивателя забиты 4. Плохая работа насоса 	<ol style="list-style-type: none"> 1. См. рекомендации п. 5 Недостаточного количества воды 2. Используйте водоумягчитель или водный фильтр 3. Выньте разбрызгиватель и прочистите его 4. Проверьте и/или замените водный насос
8. Сниженное количество производимого льда	<ol style="list-style-type: none"> 1. Компрессор работает неэффективно 2. Повышенная температура окружающей среды 3. Слишком большое количество хладагента 4. Капиллярная трубка забита 5. Недостаточное количество хладагента 	<ol style="list-style-type: none"> 1. Заменить компрессор 2. Установите льдогенератор в другое место или обеспечьте лучшую вентиляцию 3. Отрегулируйте количество хладагента. 4. Удалите заполненный хладагент, прочистить капиллярную трубку вакуумным насосом. Замените фильтр-осушитель. 5. Добавьте хладагент в соответствии с указаниями, содержащимися на панели с характеристиками
9. Получается малое количество льда	<ol style="list-style-type: none"> 1. Линия подачи воды забита 2. Слишком короткое время разморозки 3. Отверстие клапана горячего газа забито 	<ol style="list-style-type: none"> 1. Проверьте фильтр водного клапана и регулятор потока воды. В случае необходимости, увеличьте отверстие регулятора потока 2. Проверьте температурный датчик на испарителе. В случае необходимости – замените его. 3. Замените клапан горячего газа
10. Лед не выпадает из испарителя	<ol style="list-style-type: none"> 1. Клапан горячего газа не открывается 2. Клапан подачи воды не открывается 3. Пониженная температура воды или окружающей среды 	<ol style="list-style-type: none"> 1. Замените клапан 2. Прочистить или заменить фильтр на воде клапан. Если проблема не устранена замените клапан. 3. Для обеспечения необходимой работы необходимо настроить параметры контроллера (уменьшить минимальное время заморозки и увеличить время оттайки) согласно инструкции по настройке контроллера на ЛГ кубикового льда (инструкцию можно скачать на www.abat.ru)

Коды ошибок контроллера
льдогенераторов кубикового льда

E01

- Обрыв термопары испарителя

E02

- Обрыв термопары бункера

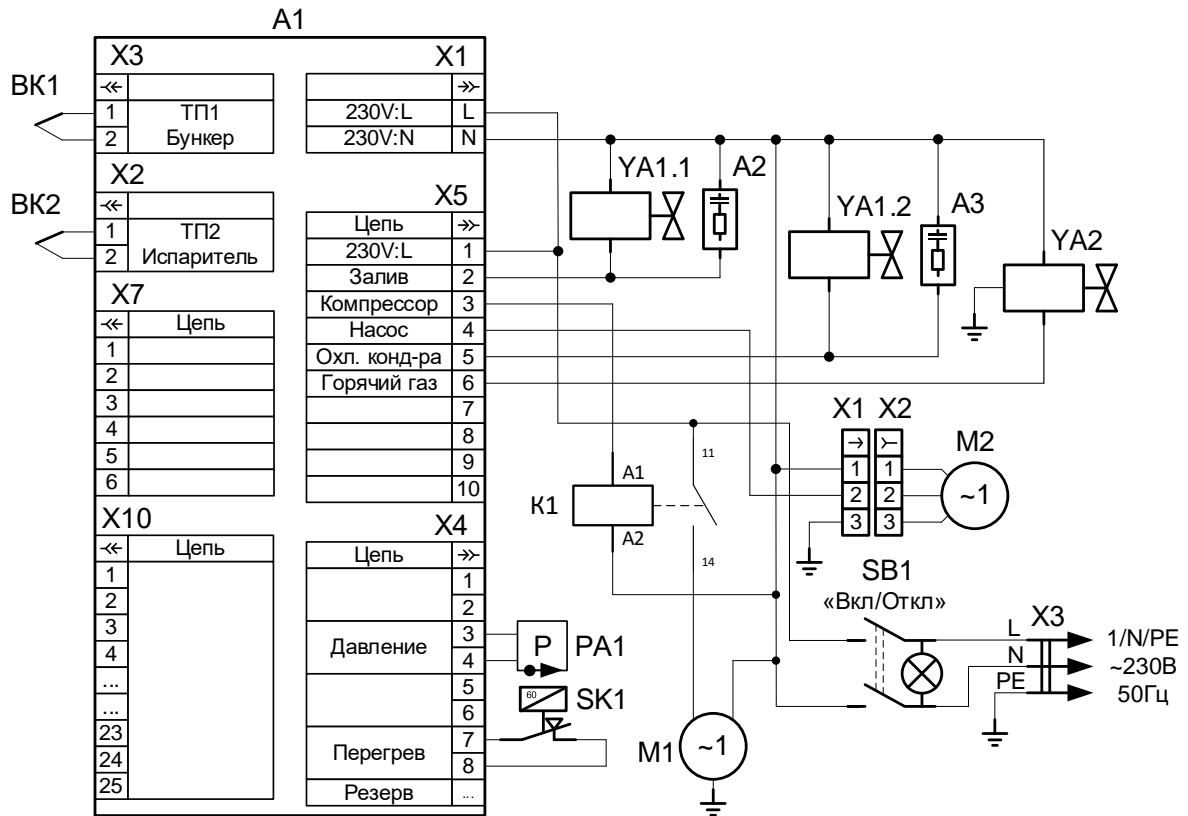
E03

- Перегрев конденсатора

E04

- Отсутствует электрическое
напряжение на контроллере

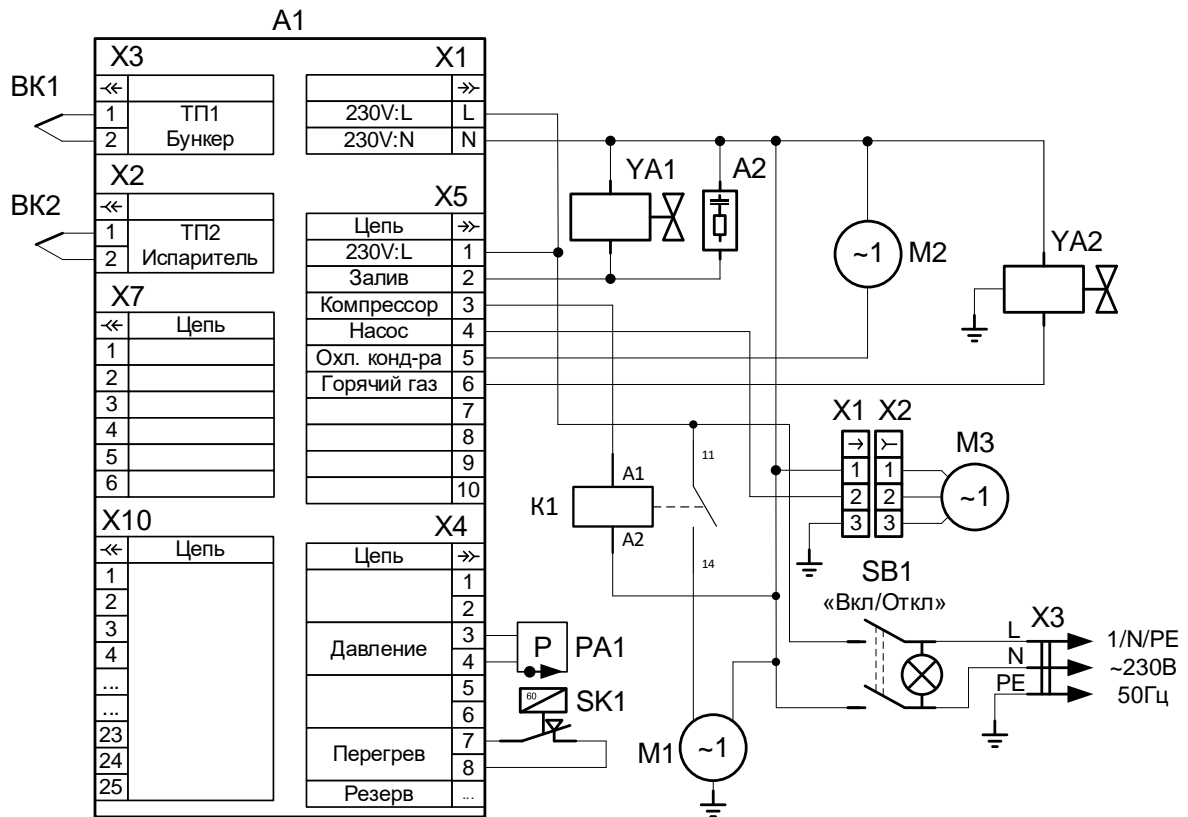
Схема электрическая соединений ЛГ-95/55К-01



ПОЗ.	НАИМЕНОВАНИЕ	КОЛ-ВО	ПРИМЕЧ.
		ЛГ-95/55К-01	
A1	Контроллер МПК-700К	1	72000007355
A2, A3	Ограничитель ОПН-113	2	12000060095
BK1, BK2	Термопара ТП1788-ХА-60-1500	2	12000061291
K1	Реле SHN RXM 2AB2 P7	1	12000060572
PA1	Реле давления АСВ-2UA1158W 061F 6684	1	72000007010
M1	Компрессор МХ23FВa	1	72001100669
M2	Насос Олимпия L63.T19.SX	1	72000160176
SB1	Переключатель 2-полюсный с подсветкой	1	12000044660
SK1	Терморегулятор ТК24-02-Сп9/5-1-60	1	72000009850
YA1	Клапан электромагнитный V29	1	72000001918
YA2	Катушка электромагнитная COIL BE230AS	1	12000046170
	Клапан электромагнитный EVR3 032F1207	1	72000032215
X1	Колодка 45 7373 9005	1	12000002722
X2	Колодка 45 7373 9006	1	12000002723
X3	Шнур сетевой 3x1,5	1	12000013500

Допускается замена элементов, не ухудшающая технические характеристики изделия

Схема электрическая соединений ЛГ-95/55К-02



ПОЗ.	НАИМЕНОВАНИЕ	КОЛ-ВО	ПРИМЕЧ.
		ЛГ-95/55К-02	
A1	Контроллер МПК-700К	1	72000007355
A2	Ограничитель ОПН-113	1	12000060095
BK1, BK2	Термопара ТП1788-ХА-60-1500	2	12000061291
K1	Реле SHN RXM 2AB2 P7	1	12000060572
PA1	Реле давления АСВ-2UA1158W 061F 6684	1	72000007010
M1	Компрессор МХ23FВa	1	72001100669
M2	Электродвигатель ДАО 110-18-3,0	2	72000140050
M3	Насос Олимпия L63.T19.SX	1	72000160176
SB1	Переключатель 2-полюсный с подсветкой	1	12000044660
SK1	Терморегулятор ТК24-02-Сп9/5-1-60	1	72000009850
YA1	Клапан электромагнитный V19	1	72000160310
YA2	Катушка электромагнитная COIL BE230AS	1	12000046170
	Клапан электромагнитный EVR3 032F1207	1	72000032215
X1	Колодка 45 7373 9005	1	12000002722
X2	Колодка 45 7373 9006	1	12000002723
X3	Шнур сетевой 3x1,5	1	12000013500

Допускается замена элементов, не ухудшающая технические характеристики изделия