

Перв. примен.

Справ. №

Подп. и дата

Взам. инв. №

Инв. № дубл.

Подп. и дата

Инв. № подл.

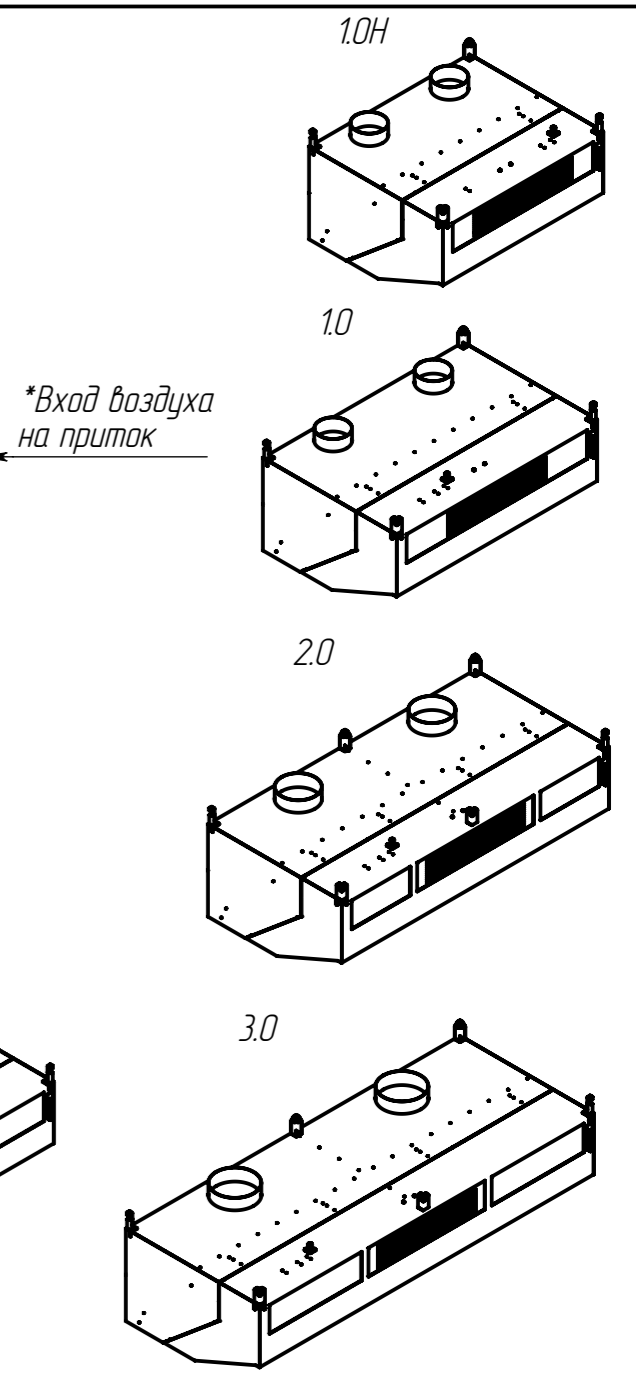
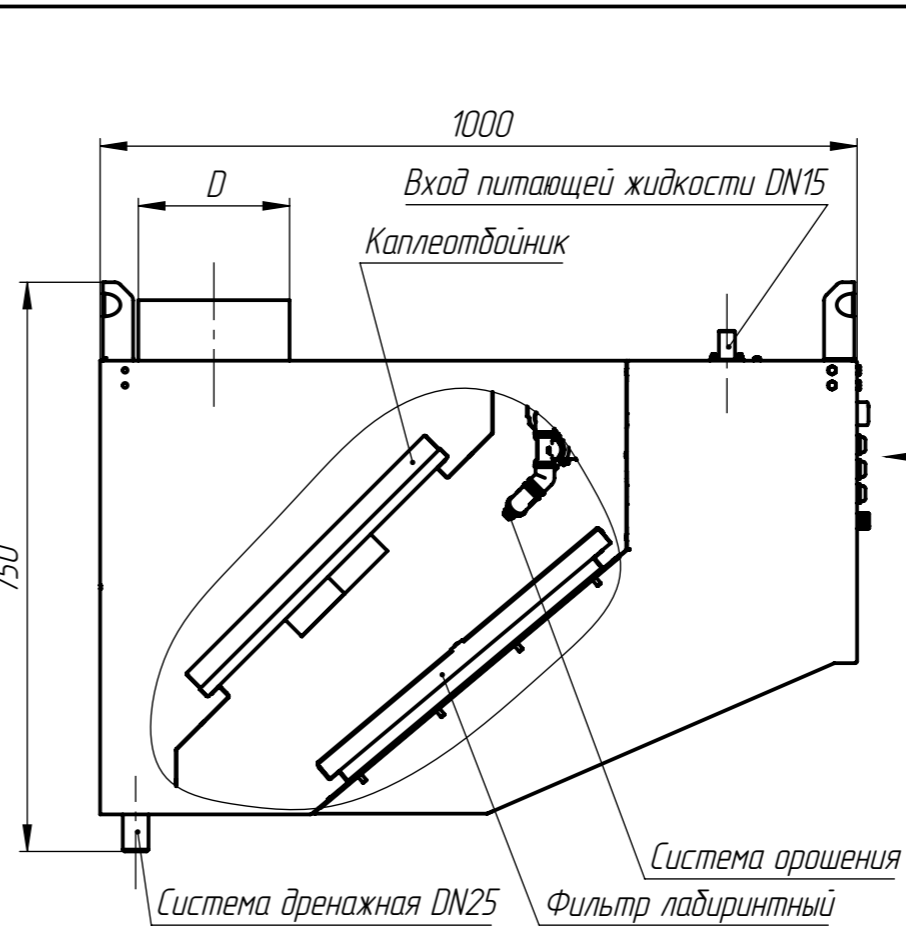
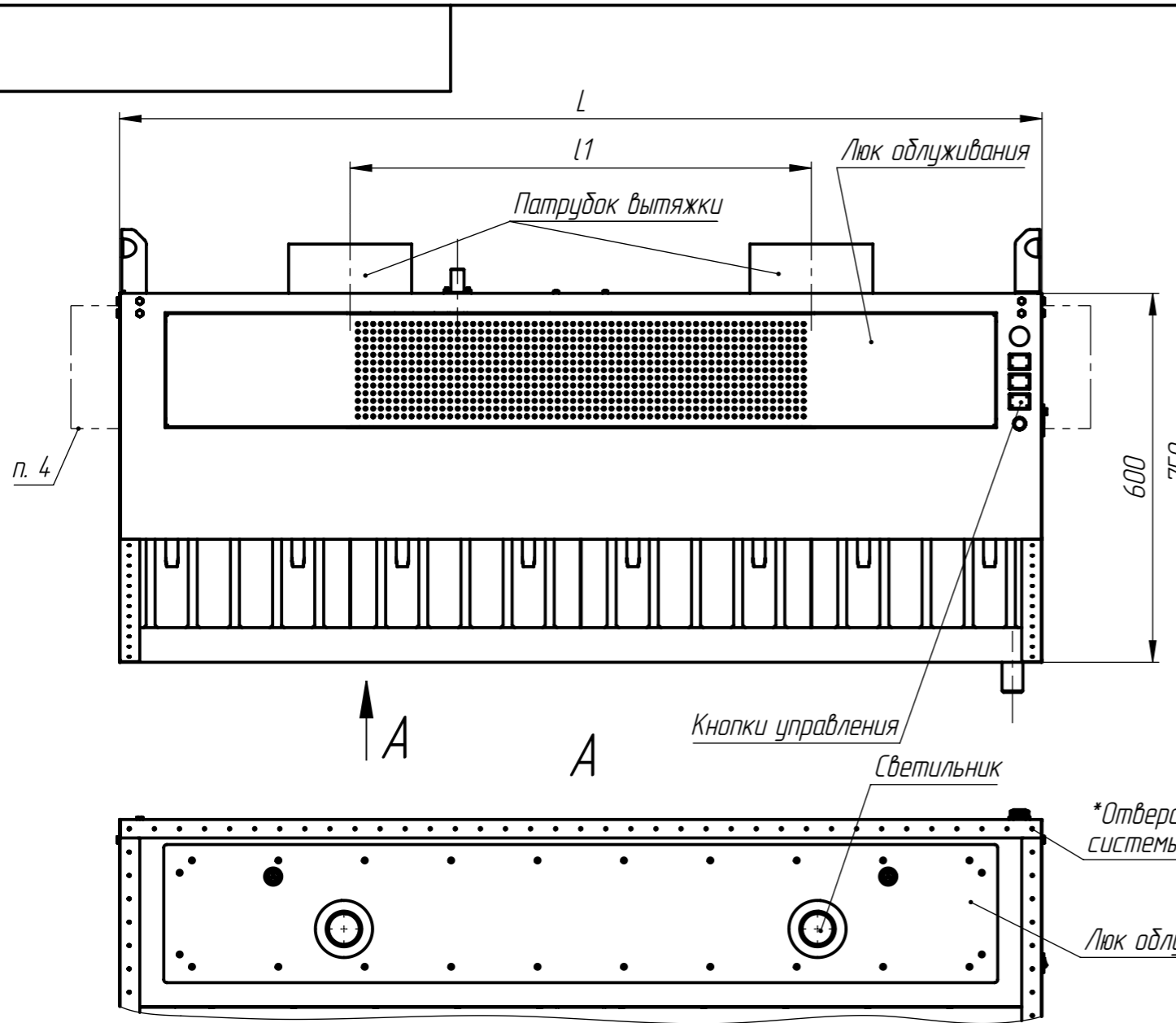


Таблица 1 Технические характеристики оборудования
Модель зонта с гидрозатвором STRADA

| | 1.0H | 1.0 | 2.0 | 3.0 | 4.0 |
|--|----------------------------------|-------|-------|-------|-------|
| <i>Технологические параметры</i> | | | | | |
| Производительность при скорости вытяжки 0,5 м/с, м ³ /ч | 900 | 1130 | 1530 | 1920 | 2310 |
| Расход воды системы орошения при давлении 3 бар, л/мин | 2,4 | 2,4 | 4 | 4,7 | 5,5 |
| Потребляемая мощность, Вт | 60 | 60 | 60 | 80 | 80 |
| Аэродинамическое сопротивление начальное, Па | 60 | | | | |
| *Потребляемая мощность в режиме работы с приточной подачей воздуха, Вт | 120 | | | | |
| Материальное исполнение | Нержавеющая сталь марки AISI 304 | | | | |
| Напряжение питания, В | 230 | | | | |
| <i>Массо-габаритные параметры</i> | | | | | |
| Длина, L, мм | 1200 | 1500 | 2000 | 2500 | 3000 |
| Диаметр вытяжного патрубка, D, мм | φ 200 | φ 200 | φ 250 | φ 280 | φ 250 |
| Количество вытяжных патрубков, шт. | 2 | 2 | 2 | 2 | 3 |
| Расстояние между патрубками, l1, мм | 600 | 750 | 1000 | 1250 | 1000 |
| Масса в сборе, кг | 100 | 115 | 140 | 170 | 200 |

*в комплектации с приточной подачей воздуха через доковые сопла

1. Производитель оставляет за собой право вносить изменения в конструкцию изделия, не ухудшающие его потребительские свойства.
2. Оборудование поставляется в двух возможных комплектациях:
 - × общее;
 - × с приточной подачей воздуха через доковые сопла.
3. Опционально конструкция входа воздуха на приток может быть разработана индивидуально под условия Заказчика. Захват воздуха может быть обеспечен как из рабочего помещения, так и из подводящего воздуховода.
4. Опционально патрубки вытяжки могут располагаться на боковых стенках зонта.

| | | | | | | | | |
|-----------|------|----------|-------|------|---|---------------|-----------|---------|
| Изм. | Лист | № докум. | Подп. | Дата | Зонт вытяжной с гидрозатвором STRADA | Лит. | Масса | Масштаб |
| Разраб. | | | | | | | см.табл. | 1:10 |
| Пров. | | | | | | Лист | Листов 1 | |
| Т. контр. | | | | | | STRADA | | |
| Н. контр. | | | | | | | | |
| Утв. | | | | | | | | |
| Шифр: | | | | | Копировал | | Формат А3 | |